

Smooth Lisse • Glatt

Type TT

Teflon® thin wall tube

Standard wall PTFE (polytetrafluorethylene) tubing for transfer of high purity products, chemicals, dairy and cosmetic products. Also suitable for heat exchangers and as protective sleeve for cables.

Type TT

Tubes minces en Teflon®

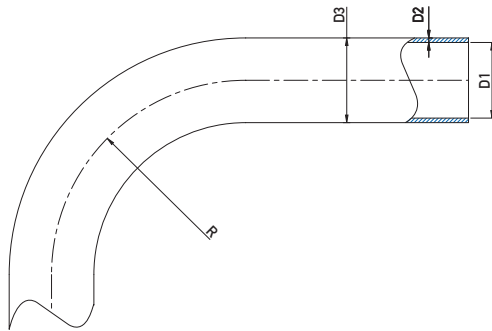
Tube mince en PTFE (polytétrafluoréthylène) pour le transport de produits à haute pureté, de produits corrosifs, alimentaires ou cosmétiques. Egalement à utiliser dans des échangeurs de chaleur et comme isolation électrique de câbles.

Type TT

Dünnwandiger Teflon® - Schlauch

Dünnwandiger PTFE (Polytetrafluorethylen)-Schlauch zum Durchleiten von hochreinen Produkten, aggressiven Medien, Lebensmitteln oder Kosmetikprodukten. Auch für Anwendung in Wärmeaustauschern und als Isolationshülsen für Elektrokabel.

TT



D1 mm	Tol. mm	D2 mm	D3 mm	Tol. mm	Lmax m	P Bar 20°C	REF VIRGIN	REF Antistatic
1	±0,2	1	3	±0,15	100	30	TT010030	TTAS010030
2	±0,2	1	4	±0,15	100	23	TT020040	TTAS020040
3	±0,2	1	5	±0,15	100	18	TT030050	TTAS030050
4	±0,2	1	6	±0,15	250	15	TT040060	TTAS040060
5	±0,25	1	7	±0,15	225	13	TT050070	TTAS050070
6	±0,25	1	8	±0,15	200	11	TT060080	TTAS060080
8	±0,3	1	10	±0,15	150	9	TT080100	TTAS080100
10	±0,3	1	12	±0,15	125	8	TT100120	TTAS100120
12	±0,35	1	14	±0,15	100	7	TT120140	TTAS120140
14	±0,35	1	16	±0,15	85	6	TT140160	TTAS140160
16	±0,4	1	18	±0,15	75	5	TT160180	TTAS160180
18	±0,4	1	20	±0,15	70	4,5	TT180200	TTAS180200
20	±0,4	1	22	±0,2	60	4	TT200220	TTAS200220
22	±0,5	1,5	25	±0,2	35	5,5	TT220250	TTAS220250
25	±0,5	1,5	28	±0,2	33	5	TT250280	TTAS250280
26	±0,5	1	28	±0,2	20	3	TT260280	TTAS260280
30	±0,5	2	34	±0,2	20	6	TT300340	TTAS300340
32	±0,5	2	36	±0,2	20	5	TT320360	TTAS320360
38	±0,5	2	42	±0,2	20	4	TT380420	TTAS380420
40	±0,5	2	44	±0,2	20	4	TT400440	TTAS400440
44	±0,5	3	50	±0,2	20	6	TT440500	TTAS440500
48	±0,5	2	52	±0,2	20	4,5	TT480520	TTAS480520
50	±0,5	2	54	±0,2	15	4	TT500540	TTAS500540

TEMP. -70°C +260°C

Tolerances according GKV

Other materials on request.
We reserve the right to alter the specifications without notice.

Tolerances selon GKV

Autres matières sur demande.
Nous nous réservons le droit de changer ces informations sans préavis.

Toleranzen nach GKV

Abweichende Werkstoffe auf Anfrage.
Wir behalten uns das Recht vor, Änderungen ohne vorherige Mitteilung durchzuführen.

Smooth Lisse • Glatt

Type PT

PFA thin wall tube

Standard wall PFA tubing for transfer of high purity products, chemicals, dairy and cosmetic products. Also suitable for heat exchangers and as protective sleeve for cables.

Type PT

Tubes minces en PFA

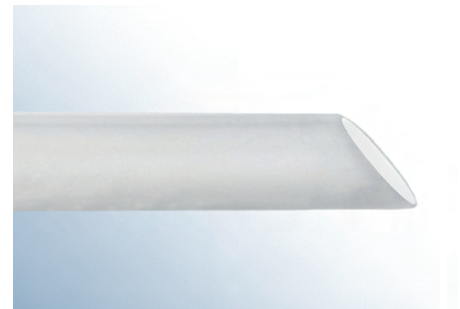
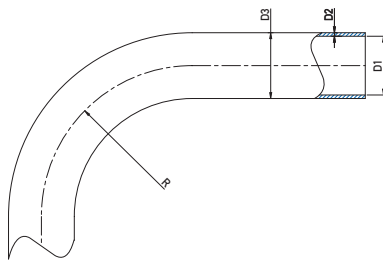
Tube mince en PFA pour le transport de produits à haute pureté, de produits corrosifs, alimentaires ou cosmétiques. Egalement à utiliser dans des échangeurs de chaleur et comme isolation électrique de câbles.

Type PT

Dünnwandiger PFA - Schlauch

Dünnwandiger PFA-Schlauch zum Durchleiten von hochreinen Produkten, aggressiven Medien, Lebensmitteln oder Kosmetikprodukten. Auch für Anwendung in Wärmeaustauschern und als Isolationshülsen für Elektrokabel.

PT



D1 mm	Tol. mm	D2 mm	D3 mm	Tol. mm	Lmax m	P Bar 20°C	REF VIRGIN	REF Antistatic
1	±0,2	1	3	±0,15	100	30	PT010030	PTAS010030
2	±0,2	1	4	±0,15	100	23	PT020040	PTAS020040
3	±0,2	1	5	±0,15	100	18	PT030050	PTAS030050
4	±0,2	1	6	±0,15	250	15	PT040060	PTAS040060
5	±0,25	1	7	±0,15	225	13	PT050070	PTAS050070
6	±0,25	1	8	±0,15	200	11	PT060080	PTAS060080
8	±0,3	1	10	±0,15	150	9	PT080100	PTAS080100
10	±0,3	1	12	±0,15	125	8	PT100120	PTAS100120
12	±0,35	1	14	±0,15	100	7	PT120140	PTAS120140
14	±0,35	1	16	±0,15	85	6	PT140160	PTAS140160
16	±0,4	1	18	±0,15	75	5	PT160180	PTAS160180
18	±0,4	1	20	±0,15	70	4,5	PT180200	PTAS180200
20	±0,4	1	22	±0,2	60	4	PT200220	PTAS200220
22	±0,5	1,5	25	±0,2	35	5,5	PT220250	PTAS220250
25	±0,5	1,5	28	±0,2	33	5	PT250280	PTAS250280

TEMP. -70°C +260°C

Smooth Lisse • Glatt

Type T1B

Type T1B Smooth, big bore Teflon[®] hose, with stainless steel braid - standard wall

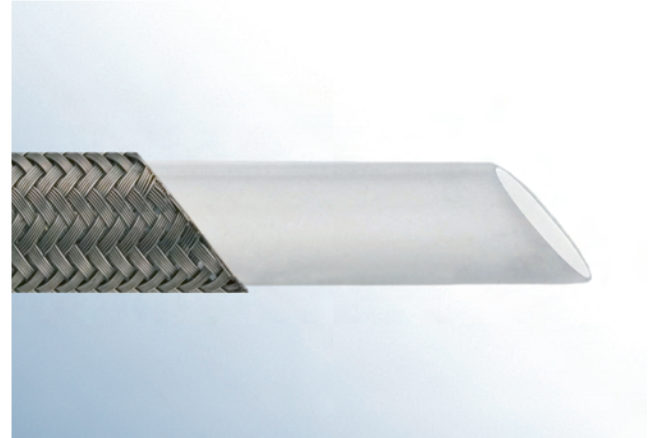
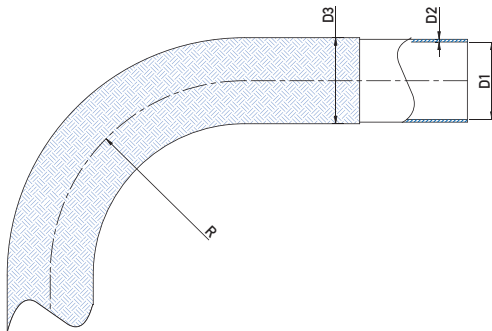
Type T1B

T1B Flexible Teflon[®] lisse "big bore" avec tresse inox - paroi standard

Type T1B

T1B glatter Teflon[®] - Schlauch "big bore" mit Edelstahl - Geflecht - Standardwandstärke

T1B



Construction:

T1B is manufactured from virgin PTFE (polytetrafluorethylene) resin with AISI 304 stainless steel, high tensile braid. Bigger bore than T1S to assemble with hydraulic tail fittings.

Construction:

Le flexible T1B est fabriqué à partir de résines de PTFE (polytétrafluoréthylène) vierges et est recouvert d'une tresse haute ténacité suivant AISI 304. Le diamètre intérieur est supérieur à la série T1S permettant des assemblages avec des raccords hydrauliques.

Konstruktion:

Der Schlauch T1B ist aus weißem PTFE (Polytetrafluorethylen) - Pulver hergestellt und hat eine Umflechtung aus Edelstahl (AISI 304) mit hoher Zugfestigkeit. Der Innendurchmesser ist größer als beim Typ T1S, wodurch die Montage mit Hydraulik-Kupplungen ermöglicht wird.

Fittings:

Fittings with Hydraulic Tail
Industrial couplings

Raccords:

Raccords cannelés type hydraulique.
Raccords industriels

Kupplungen:

Armaturen mit Hydraulikstutzen.
Industriekupplungen.

Size	D1		D2	D3		R	WP	BP	Weight	REF	REF
	min.	max.		min.	max.						
4,9	4,65	5,16	0,89	7,32	8,43	51	276	828	90	T1B004	T1AB004
5,1	4,85	5,36	0,89	7,49	8,61	64	264	793	94	T1B005	T1AB005
6,7	6,45	6,96	0,76	8,83	9,86	76	224	672	92	T1B006	T1AB006
8,4	8,15	8,66	0,64	10,54	11,56	102	207	621	141	T1B008	T1AB008
10,3	9,93	10,64	0,89	12,78	14,1	133	183	552	148	T1B010	T1AB010
13,4	13,06	13,36	0,89	15,88	17,22	152	161	483	249	T1B012	T1AB012
16,6	16,1	17,12	0,89	18,95	20,57	178	114	345	290	T1B016	T1AB016
19,8	19,3	20,32	0,89	22,15	23,77	203	103	310	339	T1B020	T1AB020
22,1	21,59	22,61	0,89	24,46	26,09	229	92	276	382	T1B022	T1AB022
26,1	25,6	26,62	0,89	28,45	30,07	305	80	241	461	T1B025	T1AB025

TEMP. -70°C +260°C

Other materials on request.
We reserve the right to alter the specifications without notice.

Autres matières sur demande.
Nous nous réservons le droit de changer ces informations sans préavis.

Abweichende Werkstoffe auf Anfrage.
Wir behalten uns das Recht vor, Änderungen ohne vorherige Mitteilung durchzuführen.

Smooth Lisse • Glatt

Type TG1S

Type TG1S Smooth bore Teflon® hose with stainless steel braid - Gas quality

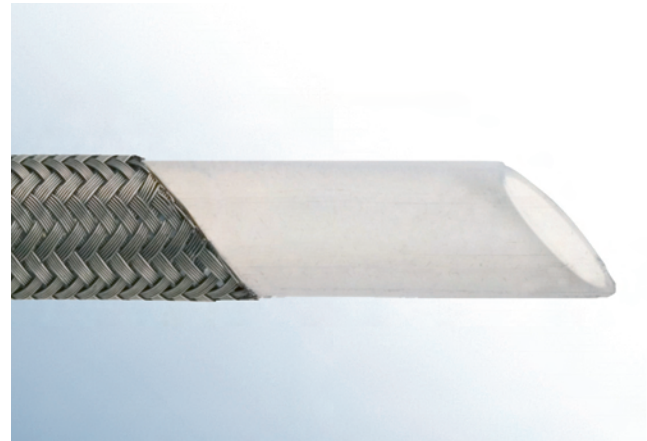
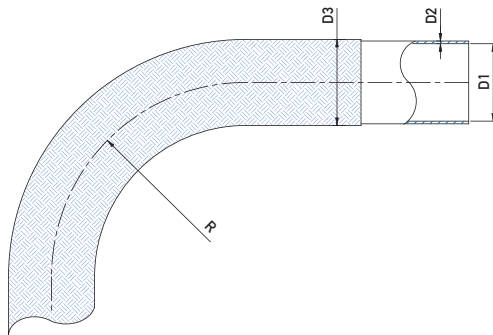
Type TG1S

Type TG1S Flexible Teflon® lisse avec tresse inox - qualité gaz

Typ TG1S

Typ TG1S glatter Teflon® -Schlauch mit Edelstahl - Geflecht - Gas Qualität

TG1S



Construction:

TG1S is manufactured from virgin PTFE (polytetrafluorethylene) resin with AISI 304 stainless steel, high tensile braid. The stabilised PTFE inner core guarantees minimum diffusion through the wall at high working pressure

Typical Applications:

Gas cylinder charging, breathing apparatus, discharging lines aerosol charging lines etc.

Fittings:

Fittings with PTFE tail
Industrial couplings

Construction:

Le flexible TG1S est fabriqué à partir de résines de PTFE (polytétrafluoréthylène) vierges et est recouvert d'une tresse haute ténacité suivant AISI 304. Un traitement du tube PTFE réduit la perméabilité aux pressions de service élevées.

Applications :

Chargement de bouteilles, d'aérosols.etc

Raccords

Raccords cannelés pour PTFE.
Raccords industriels.

Konstruktion:

Der Schlauch TG1S ist aus weißem PTFE (Polytetrafluorethylen)-Pulver hergestellt und hat eine Umflechtung aus Edelstahl (AISI 304) mit hoher Zugfestigkeit. Eine Behandlung vom PTFE Schlauch vermindert die Permeabilität beim höhere Drücke.

Anwendungen:

Gas Abfühlanlage - Sprühdose usw.

Kupplungen:

Armaturen mit Stutzen für PTFE-Schläuche.
Industriekupplungen.

Size	D1		D2 mm	D3		R mm	WP	BP	Weight gr/m	REF VIRGIN
	min.	max.		min.	max.					
1/8"	3,25	3,66	1,02	5,84	6,86	38	233	931	65	TG1S006
3/16"	4,24	4,75	1,02	7,01	8,03	51	207	827	80	TG1S008
1/4"	5,97	6,48	1,02	8,90	9,96	64	190	458	115	TG1S006
5/16"	7,54	8,05	1,02	10,48	11,53	76	186	745	135	TG1S008
3/8"	8,69	9,21	1,02	11,62	12,69	89	155	621	147	TG1S009
13/32"	10,03	10,54	1,02	12,93	14,01	102	145	579	188	TG1S010

Other materials on request.
We reserve the right to alter the specifications without notice.

Autres matières sur demande.
Nous nous réservons le droit de changer ces informations sans préavis.

Abweichende Werkstoffe auf Anfrage.
Wir behalten uns das Recht vor, Änderungen ohne vorherige Mitteilung durchzuführen.

Smooth Lisse • Glatt

Type TGD1S

Type TGD1S Smooth bore Teflon® hose, double stainless steel braid - Gas quality

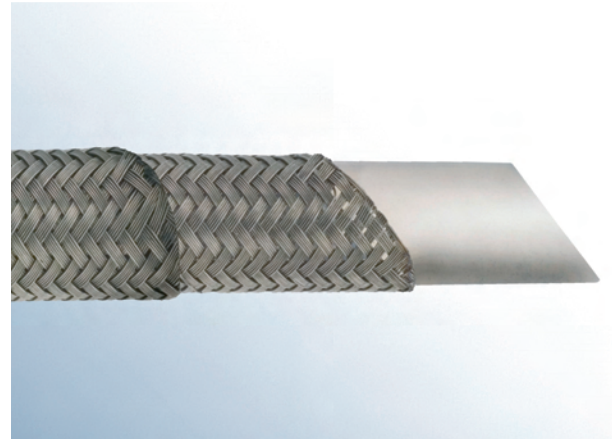
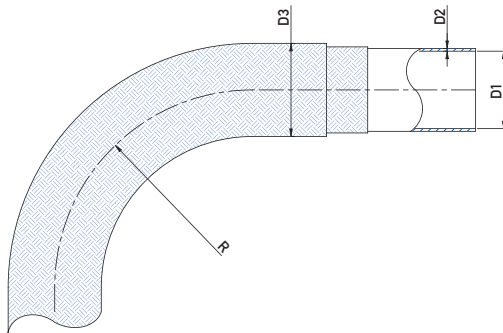
Type TGD1S

Type TGD1S Flexible Teflon® lisse "big bore" avec tresse inox double - qualité gaz

Type TGD1S

TGD1S glatter Teflon® -Schlauch mit doppeltem Edelstahl - Geflecht - Gas Qualität

TGD1S



Construction:

TGD1S is manufactured from virgin PTFE (polytetrafluorethylene) resin with a double AISI 304 stainless steel, high tensile braid. The stabilised PTFE inner core guarantees minimum diffusion through the wall at high working pressure

Typical Applications:

Gas cylinder charging, breathing apparatus, discharging lines aerosol charging lines etc.

Fittings:

Fittings with PTFE tail
Industrial couplings

Construction:

TGD1S est fabriqué à partir de résines de PTFE (polytétrafluoréthylène) vierges et est recouvert de deux tresses haute ténacité suivant AISI 304. Un traitement du tube PTFE réduit la perméabilité aux pressions de service élevées.

Applications :

Chargement de bouteilles, d'aérosols.etc

Raccords

Raccords cannelés pour PTFE.
Raccords industriels.

Konstruktion:

Der Schlauch TGD1S ist aus weißem PTFE (Polytetrafluorethylen)-Pulver hergestellt und hat eine doppelte Umflechtung aus Edelstahl (AISI 304) mit hoher Zugfestigkeit. Eine Behandlung vom PTFE Schlauch vermindert die Permeabilität beim höhere Drücke.

Anwendungen :

Gas Abfüllanlage - Sprühdose usw.

Kupplungen:

Armaturen mit Stutzen für PTFE-Schläuche.
Industriekupplungen.

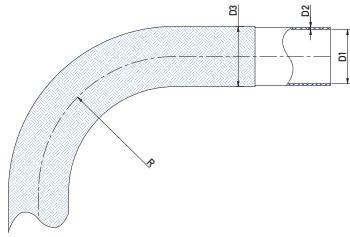
Size	D1		D2 mm	D3		R mm	WP Bar 20°C	BP	Weight gr/m	REF VIRGIN
	min.	max.		min.	max.					
1/4"	5,97	6,48	1,02	10,29	11,43	76	320	1280	174	TGD1S006
3/8"	10,03	10,15	1,02	14,99	15,5	133	206	827	300	TGD1S010

Smooth • Lisse • Glatt

Type TG1B

Type TG1B Smooth, big bore Teflon[®] hose, with stainless steel braid - standard wall

TG1B



Construction:

TG1B is manufactured from virgin PTFE (polytetrafluoroethylene) resin with AISI 304 stainless steel, high tensile braid. The stabilised PTFE inner core guarantees minimum diffusion through the wall at high working pressure

Fittings:

Fittings with Hydraulic Tail
Industrial couplings

Type TG1B

TG1B Flexible Teflon[®] lisse "big bore" avec tresse inox - paroi standard

Construction:

Le flexible TG1B est fabriqué à partir de résines de PTFE (polytétrafluoréthylène) vierges et est recouvert d'une tresse haute ténacité suivant AISI 304. Un traitement du tube PTFE réduit la perméabilité aux pressions de service élevées.

Raccords:

Raccords cannelés type hydraulique.
Raccords industriels.

Type TG1B

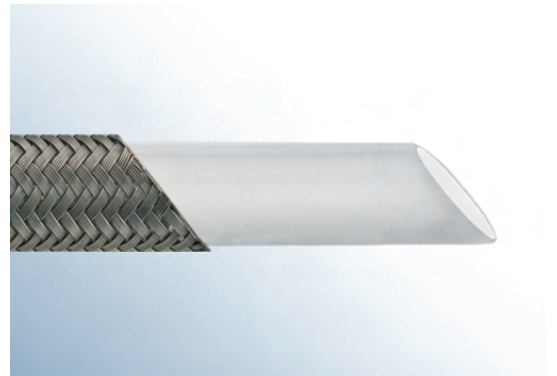
TG1B glatter Teflon[®] -Schlauch "big bore" mit Edelstahl - Geflecht - Standardwandstärke

Konstruktion:

Der Schlauch TG1B ist aus weißem PTFE (Polytetrafluorethylen)-Pulver hergestellt und hat eine Umflechtung aus Edelstahl (AISI 304) mit hoher Zugfestigkeit. Eine Behandlung vom PTFE Schlauch vermindert die Permeabilität beim höhere Drücke.

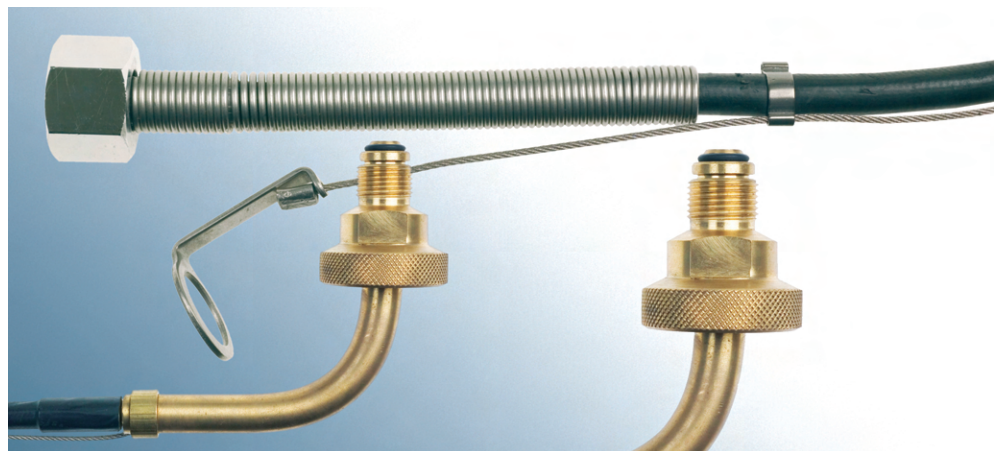
Kupplungen:

Armaturen mit Hydraulikstutzen.
Industriekupplungen.



Size	D1		D2		D3		R mm	WP Bar 20°C	BP	Lmax m	Weight gr/m	REF VIRGIN
	min.	max.	min.	max.	min.	max.						
1/4"	6,22	6,73	0,89	1,14	9,85	10,7	55	270	810	75	174	TG1B 006
3/8"	9,65	10,21	0,89	1,14	13,43	14,45	90	240	710	60	270	TG1B 010

TEMP. -70°C +260°C



Other materials on request.
We reserve the right to alter the specifications without notice.

Autres matières sur demande.
Nous nous réservons le droit de changer ces informations sans préavis.

Abweichende Werkstoffe auf Anfrage.
Wir behalten uns das Recht vor, Änderungen ohne vorherige Mitteilung durchzuführen.

Smooth Lisse · Glatt

Type TD1B

Type TD1B Smooth big bore Teflon hose, double stainless steel braid - standard wall

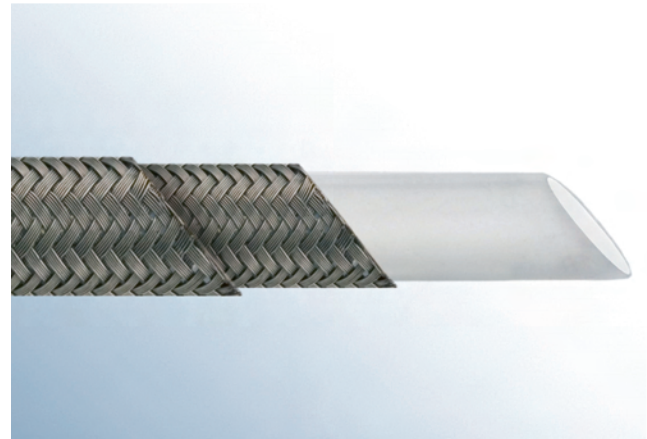
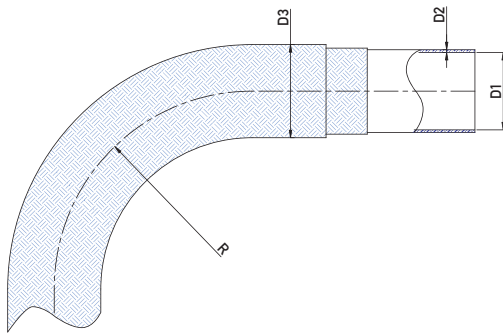
Type TD1B

TD1B Flexible Teflon[®] lisse "big bore" avec tresse inox double - paroi standard

Type TD1B

Typ TD1B glatter Teflon[®] -Schlauch "big bore" mit Doppel - Edelstahl - Geflecht - Standardwandstärke

TD1B



Construction:

TD1B is manufactured from virgin PTFE (polytetrafluorethylene) resin with a double AISI 304 stainless steel, high tensile braid to suit hydraulic fittings in high pressure applications.

Fittings:

Hose fittings with Hydraulic tail.
Industrial couplings.

Construction:

Le flexible TD1B est fabriqué à partir de résines de PTFE (polytétrafluoréthylène) vierges et est recouvert de deux tresses haute ténacité suivant AISI 304. Le diamètre intérieur est supérieur à la série T100S permettant des assemblages avec des raccords hydrauliques.

Raccords:

Raccords cannelés type hydraulique.
Raccords industriels.

Konstruktion:

Der Schlauch TD1B ist aus weißem PTFE (Polytetrafluorethylen)-Pulver hergestellt und hat eine doppelte Umflechtung aus Edelstahl (AISI 304) mit hoher Zugfestigkeit. Der Innendurchmesser ist größer als beim Typ T100S, wodurch die Montage mit Hydraulik-Kupplungen ermöglicht wird.

Kupplungen:

Armaturen mit Hydraulikstutzen
Industriekupplungen.

Size	D1		D2	D3	R	WP	BP	Weight	REF	REF
	min.	max.								
4,9	4,65	5,16	0,89	8,89	75	322	966	150	TD1B004	TD1AB004
5,1	4,85	5,36	0,89	9,07	75	310	931	152	TD1B005	TD1AB005
6,7	6,45	6,96	0,76	10,47	85	253	759	179	TD1B006	TD1AB006
8,4	8,15	8,66	0,64	12,57	130	237	710	241	TD1B008	TD1AB008
10,3	9,93	10,64	0,89	14,68	135	206	621	311	TD1B010	TD1AB010
13,4	13,06	13,36	0,89	18,09	165	189	566	411	TD1B012	TD1AB012
16,6	16,1	17,12	0,89	20,88	195	133	414	470	TD1B016	TD1AB016
19,8	19,3	20,32	0,89	25,54	225	126	379	551	TD1B020	TD1AB020
22,1	21,59	22,61	0,89	26,80	230	115	345	623	TD1B022	TD1AB022
26,1	25,6	26,62	0,89	30,79	305	93	280	732	TD1B025	TD1AB025

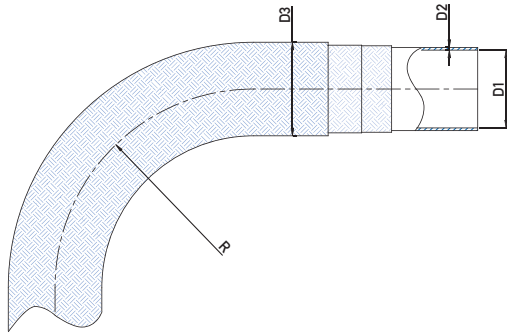
TEMP. -70°C +260°C

Smooth Lisse • Glatt

Type P71B

Type P71B Smooth big bore Teflon[®] hose, double Kevlar / stainless steel braid - standard wall

P71B



Construction:

P71B is manufactured from PFA (Perfluoroalkoxy) granular with a double braid of Kevlar and AISI 304 stainless steel, high tensile braid to suit hydraulic fittings in high pressure applications. Between the two braids a layer of PTFE.

Fittings:

Hose fittings with Hydraulic tail.
Industrial couplings.

Type P71B

P71B Flexible Teflon[®] lisse "big bore" avec double tresse Kevlar / inox - paroi standard

Construction:

Le flexible P71B est fabriqué à partir de granules de PFA (Perfluoroalkoxy) et est recouvert deux tresses haute ténacité, dont une en Kevlar et une suivant AISI 304. Entre elles une couche en PTFE.

Raccords:

Raccords cannelés type hydraulique.
Raccords industriels.

Type P71B

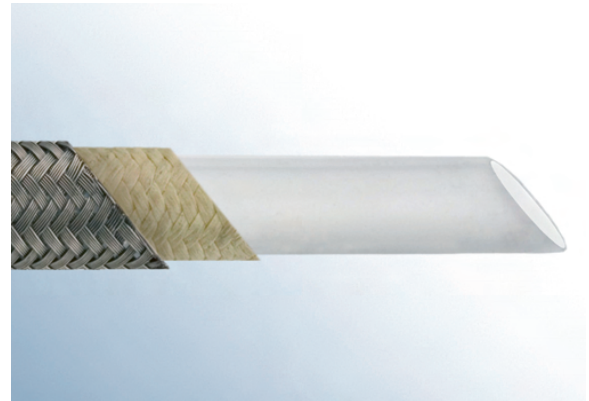
Typ P71B glatter Teflon[®] - Schlauch "big bore" mit Doppel - Kevlar / Edelstahl - Geflecht - Standardwandstärke

Konstruktion:

Der Schlauch P71B ist aus PFA (Perfluoroalkoxy)-Granulat hergestellt und hat eine doppelte Umflechtung aus Kevlar Edelstahl (AISI 304) mit hoher Zugfestigkeit, mit Zwischenschicht aus PTFE.

Kupplungen:

Armaturen mit Hydraulikstutzen
Industriekupplungen.



Size	D1		D2	D3		R	WP	BP	Weight	REF	REF
	min.	max.		min.	max.						
1/4"	6,35	6,86	1,02	11,70	12,7	25	415	1660	210	P71B006	N/A
3/8"	10,03	10,54	1,02	18,20	19,2	38	320	1280	320	P71B010	N/A



Other materials on request.
We reserve the right to alter the specifications without notice.

Autres matières sur demande.
Nous nous réservons le droit de changer ces informations sans préavis.

Abweichende Werkstoffe auf Anfrage.
Wir behalten uns das Recht vor, Änderungen ohne vorherige Mitteilung durchzuführen.

Smooth • Lisse • Glatt

Type TGD71B

Type TGD71B Smooth big bore Teflon hose, double Kevlar/stainless steel braid standard wall

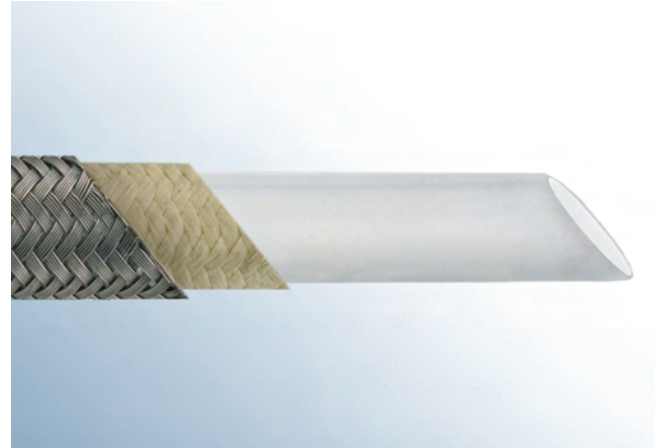
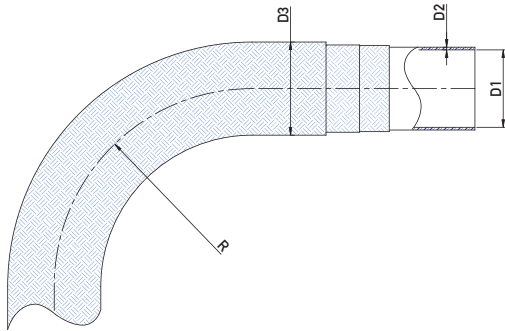
Type TGD71B

TGD71B Flexible Teflon lisse "big bore" avec double tresse Kevlar / inox - paroi standard

Type TGD71B

Typ TGD71B glatter Teflon -Schlauch "big bore" mit Doppel - Kevlar / Edelstahl Standardwandstärke

TGD71B



Construction:

TGD71B is manufactured from virgin PTFE (polytetrafluoroethylene) resin with a double braid of Kevlar and AISI 304 stainless steel, high tensile braid to suit hydraulic fittings in high pressure applications. Between the two braids a layer of PTFE. The stabilised PTFE inner core guarantees minimum diffusion through the wall at high working pressure.

Construction:

Le flexible TGD71B est fabriqué à partir de résines de PTFE (polytétrafluoréthylène) vierges et est recouvert de deux tresses haute ténacité, dont une en Kevlar et une suivant AISI 304. Entre elles une couche en PTFE. Un traitement du tube PTFE réduit la perméabilité aux pressions de service élevées.

Konstruktion:

Der Schlauch TGD71B ist aus PTFE (Polytetrafluoroethylen)-Pulver hergestellt und hat eine doppelte Umflechtung aus Kevlar Edelstahl (AISI 304) mit hoher Zugfestigkeit, mit Zwischenschicht aus PTFE. Eine Behandlung vom PTFE Schlauch vermindert die Permeabilität beim höhere Drücke.

Fittings:

Hose fittings with Hydraulic tail. Industrial couplings.

Raccords:

Raccords cannelés type hydraulique. Raccords industriels.

Kupplungen:

Armaturen mit Hydraulikstutzen. Industriekupplungen.

Size	D1		D2	D3		R	WP	BP	Weight	REF	REF
	min.	max.		min.	max.						
1/4"	6,35	6,86	1,02	9,65	10,67	76	552	1655	167	TGD71B006	TGD71AB006
3/8"	10,03	10,54	1,02	13,84	14,86	127	310	1240	278	TGD71B010	TGD71AB010



Smooth · Lisse · Glatt

Type T1S

Type T1S Smooth bore Teflon[®] hose with stainless steel braid - standard wall

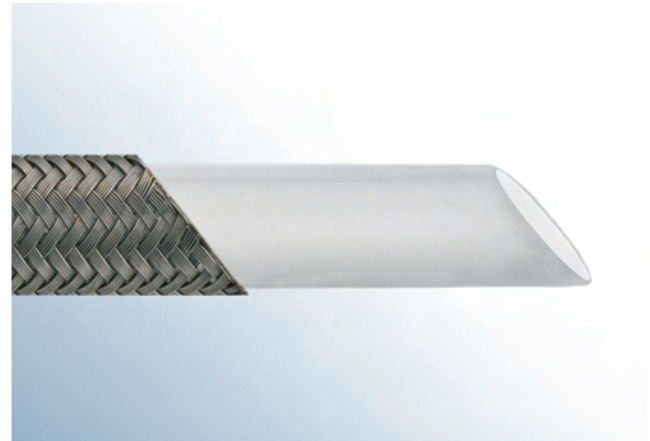
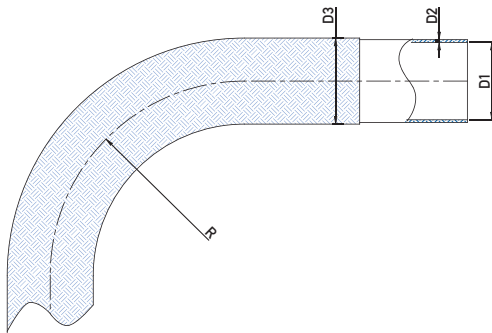
Type T1S

Type T1S Flexible Teflon[®] lisse avec tresse inox - paroi standard

Typ T1S

Typ T1S glatter Teflon[®] -Schlauch mit Edelstahl - Geflecht - Standardwandstärke

T1S



Construction:

T1S is manufactured from virgin PTFE (polytetrafluorethylene) resin with AISI 304 stainless steel, high tensile braid.

Construction:

Le flexible T1S est fabriqué à partir de résines de PTFE (polytétrafluoréthylène) vierges et est recouvert d'une tresse haute ténacité suivant AISI 304.

Konstruktion:

Der Schlauch T1S ist aus weißem PTFE (Polytetrafluorethylen)-Pulver hergestellt und hat eine Umflechtung aus Edelstahl (AISI 304) mit hoher Zugfestigkeit.

Fittings:

Fittings with PTFE tail.
Industrial couplings.

Raccords

Raccords cannelés pour PTFE.
Raccords industriels.

Kupplungen:

Armaturen mit Stutzen für PTFE-Schläuche.
Industriekupplungen.

Size	D1		D2	D3		R	WP	BP	Weight	REF	REF
	min.	max.		min.	max.						
1/4"	5,97	6,48	0,64	8,13	9,14	76	241	724	90	T1S006	T1AS006
5/16"	7,54	8,05	0,58	9,91	10,82	102	230	690	118	T1S008	T1AS008
3/8"	8,69	9,19	0,64	11,18	12,19	127	219	655	143	T1S009	T1AS009
13/32"	10,03	10,54	0,76	12,70	13,72	133	195	586	180	T1S010	T1AS010
1/2"	12,12	12,62	0,76	14,99	15,8	140	161	483	217	T1S012	T1AS012
5/8"	14,86	15,47	0,89	17,78	19,05	165	138	414	280	T1S016	T1AS016
3/4"	18,49	19,25	0,89	21,34	22,86	203	114	345	333	T1S020	T1AS020
7/8"	21,67	22,43	0,89	24,64	25,91	229	92	276	383	T1S022	T1AS022
1"	24,82	25,83	1,02	27,69	29,46	305	69	207	455	T1S025	T1AS025

TEMP. -70°C +260°C

Other materials on request.
We reserve the right to alter
the specifications without notice.

Autres matières sur demande.
Nous nous réservons le droit de changer
ces informations sans préavis.

Abweichende Werkstoffe auf Anfrage.
Wir behalten uns das Recht vor,
Änderungen ohne vorherige Mitteilung durchzuführen.

Smooth Lisse • Glatt

Type T1HS

Type T1HS Smooth bore Teflon[®] hose with stainless steel braid - heavy wall

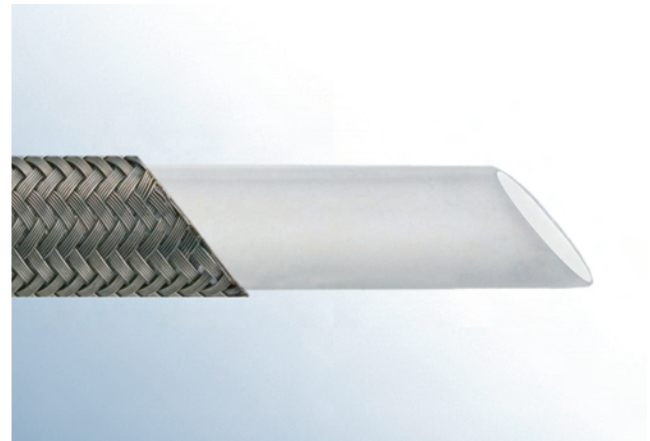
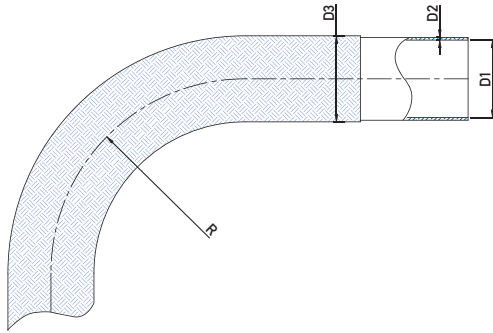
Type T1HS

T1HS Flexible Teflon[®] lisse avec tresse inox - paroi épaisse

Type T1HS

T1HS glatter Teflon[®] -Schlauch mit Edelstahl - Geflecht - starkwandig

T1HS



Construction:

T1HS is manufactured from virgin PTFE (polytetrafluorethylene) resin with AISI 304 stainless steel, high tensile braid. The heavy wall reduces the permeation to an absolute minimum for products with a small molecular structure.

Construction:

Le flexible T1HS est fabriqué à partir de résines de PTFE (polytétrafluoréthylène) vierges et est recouvert d'une tresse haute ténacité suivant AISI 304. La paroi épaisse réduit la perméabilité pour des produits avec structure moléculaire très fine.

Konstruktion:

Der Schlauch T1HS ist aus weißem PTFE (Polytetrafluorethylen)-Pulver hergestellt und hat eine Umflechtung aus Edelstahl (AISI 304) mit hoher Zugfestigkeit. Die starkwandige Ausführung vermindert die Permeabilität bei Medien mit sehr kleiner Molekularstruktur.

Fittings:

Fittings with PTFE Tail.
Industrial couplings.

Raccords:

Raccords cannelés pour PTFE.
Raccords industriels.

Kupplungen:

Armaturen mit Stutzen für PTFE-Schläuche.
Industriekupplungen.

Size	D1		D2	D3		R	WP	BP	Weight	REF	REF
	min.	max.		min.	max.						
1/8"	3,30	3,51	0,89	6,02	6,32	38	321	965	70	T1HS003	T1AHS003
3/16"	4,67	5,18	1,02	7,62	8,38	51	276	827	98	T1HS005	T1AHS005
1/4"	5,97	6,48	1,02	9,14	10,41	76	252	689	131	T1HS006	T1AHS006
5/16"	7,72	8,28	1,02	10,49	11,98	102	241	724	170	T1HS008	T1AHS008
3/8"	8,69	9,19	1,02	11,68	12,95	127	219	655	178	T1HS009	T1AHS009
13/32"	10,03	10,54	1,02	13,21	14,22	133	207	621	200	T1HS010	T1AHS010
1/2"	12,12	12,62	1,02	15,24	16,26	140	161	483	242	T1HS012	T1AHS012
5/8"	14,86	15,47	1,27	18,54	19,81	165	126	379	326	T1HS016	T1AHS016
3/4"	18,49	19,25	1,19	22,10	23,62	203	114	345	389	T1HS020	T1AHS020
7/8"	21,67	22,43	1,27	25,15	26,67	229	92	276	447	T1HS022	T1AHS022
1"	24,82	25,83	1,27	28,45	30,23	305	69	207	505	T1HS025	T1AHS025

TEMP. -70°C +260°C

Other materials on request.
We reserve the right to alter
the specifications without notice.

Autres matières sur demande.
Nous nous réservons le droit de changer
ces informations sans préavis.

Abweichende Werkstoffe auf Anfrage.
Wir behalten uns das Recht vor,
Änderungen ohne vorherige Mitteilung durchzuführen.

Smooth Lisse · Glatt

Type TD1S

Type TD1S Smooth bore Teflon[®] hose, double stainless steel braid - standard wall

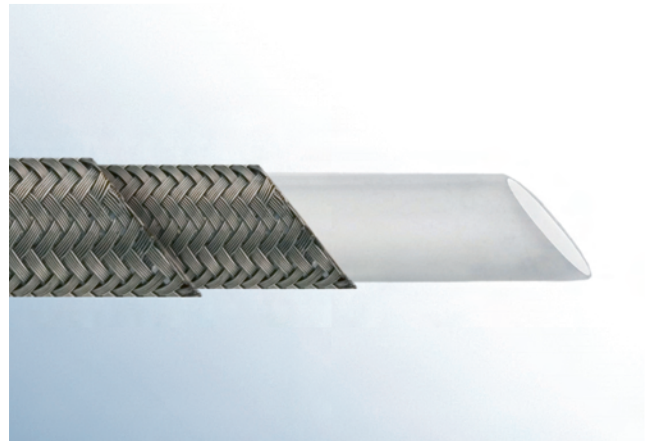
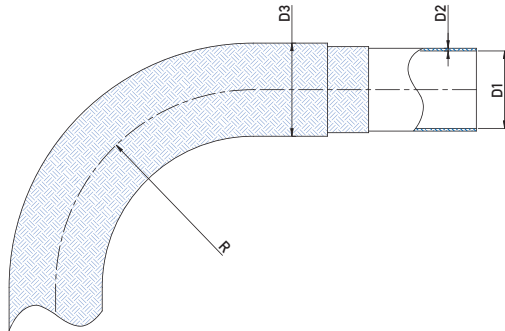
Type TD1S

Type TD1S Flexible Teflon[®] lisse "big bore" avec tresse inox double - paroi standard

Type TD1S

TD1S glatter Teflon[®] - Schlauch mit doppeltem Edelstahl - Geflecht - Standardwandstärke

TD1S



Construction:

TD1S is manufactured from virgin PTFE (polytetrafluorethylene) resin with a double AISI 304 stainless steel, high tensile braid.

Construction:

TD1S est fabriqué à partir de résines de PTFE (polytétrafluoréthylène) vierges et est recouvert de deux tresses haute ténacité suivant AISI 304.

Konstruktion:

Der Schlauch TD1S ist aus weißem PTFE (Polytetrafluorethylen)-Pulver hergestellt und hat eine doppelte Umflechtung aus Edelstahl (AISI 304) mit hoher Zugfestigkeit.

Fittings:

Fittings with PTFE tail.
Industrial couplings.

Raccords:

Raccords cannelés pour PTFE.
Raccords industriels.

Kupplungen:

Armaturen mit Stutzen für PTFE-Schläuche.
Industriekupplungen.

Size	D1		D2	D3		R	WP	BP	Weight	REF	REF
	min.	max.		min.	max.						
1/4"	5,97	6,48	0,64	9,27	10,29	76	276	828	147	TD1S006	TD1AS006
5/16"	7,54	8,05	0,58	11,18	12,09	102	252	758	200	TD1S008	TD1AS008
3/8"	8,69	9,19	0,64	12,45	13,46	127	252	759	258	TD1S009	TD1AS009
13/32"	10,03	10,54	0,76	13,97	14,99	133	230	689	300	TD1S010	TD1AS010
1/2"	12,12	12,62	0,76	16,48	17,3	140	183	552	365	TD1S012	TD1AS012
5/8"	14,86	15,47	0,89	19,69	20,96	165	172	517	462	TD1S016	TD1AS016
3/4"	18,49	19,25	0,89	22,86	24,38	203	149	448	545	TD1S020	TD1AS020
7/8"	21,67	22,43	0,89	25,91	27,31	229	114	345	625	TD1S022	TD1AS022
1"	24,82	25,83	1,02	29,08	30,73	305	92	276	727	TD1S025	TD1AS025

TEMP. -70°C +260°C

Other materials on request.
We reserve the right to alter the specifications without notice.

Autres matières sur demande.
Nous nous réservons le droit de changer ces informations sans préavis.

Abweichende Werkstoffe auf Anfrage.
Wir behalten uns das Recht vor, Änderungen ohne vorherige Mitteilung durchzuführen.

Type TD18ZS

Type TD18ZS Smooth bore Teflon hose with stainless steel & Terylene braid - standard wall

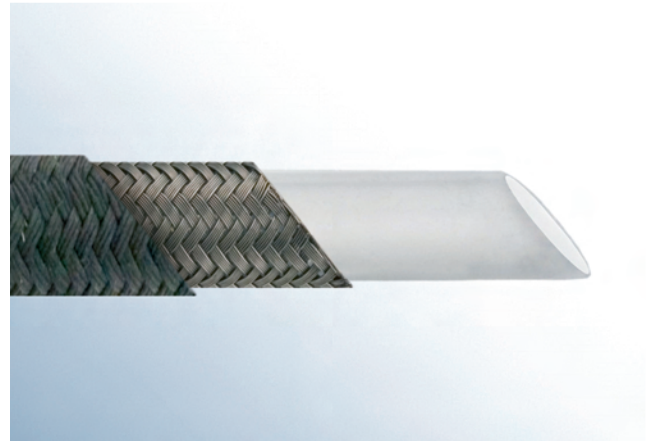
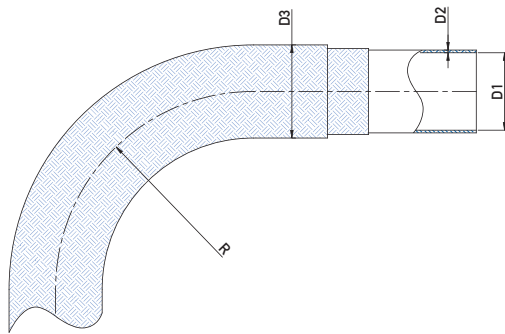
Type TD18ZS

Type TD18ZS Flexible Teflon[®] lisse avec tresse inox & tresse Térylène - paroi standard

Typ TD18ZS

Type TD18ZS glatter Teflon[®] - Schlauch mit Edelstahl & Terylene- Geflecht - Standardwandstärke

TD18ZS



Construction:

TD18ZS is manufactured from virgin PTFE (polytetrafluorethylene) resin with AISI 304 stainless steel, high tensile braid and an additional Terylene braid.

Fittings:

Fittings with PTFE tail.

Special hose for Steam press units

Construction:

Le flexible TD18ZS est fabriqué à partir de résines de PTFE (polytétrafluoréthylène) vierges et est recouvert d'une tresse haute ténacité suivant AISI 304 & tresse térylène.

Raccords:

Raccords cannelés pour PTFE.

Tuyau particulièrement pour des appareils à la pression de la vapeur

Konstruktion:

Der Schlauch TD18ZS ist aus weißem PTFE (Polytetrafluorethylen)-Pulver hergestellt und hat eine Umflechtung aus Edelstahl (AISI 304) mit hoher Zugfestigkeit. Und ein geflecht von terylene.

Kupplungen:

Armaturen mit Stutzen für PTFE-Schläuche.

Spezial Schlauch für Dampfbugeleissen maschinen

Size	D1		D2	D3		R	WP	BP	Weight	REF	REF
	min.	max.		min.	max.						
1/4"	5,97	6,48	0,64	9,27	10,29	76	241	724	147	TD18ZS006	TD18ZAS006
3/8"	8,69	9,19	0,64	12,45	13,46	127	219	655	258	TD18Z009	TD18ZAS009
1/2"	12,12	12,62	0,76	16,48	17,3	140	161	483	365	TD18ZS012	TD18ZAS012

TEMP. -70°C +250°C

Other materials on request.
We reserve the right to alter the specifications without notice.

Autres matières sur demande.
Nous nous réservons le droit de changer ces informations sans préavis.

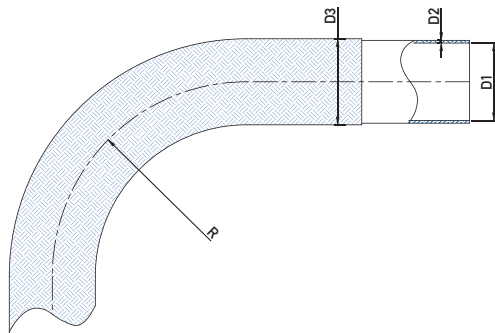
Abweichende Werkstoffe auf Anfrage.
Wir behalten uns das Recht vor, Änderungen ohne vorherige Mitteilung durchzuführen.

Smooth Lisse · Glatt

Type T1D

Type T1D Smooth bore Teflon hose, with stainless steel braid - Dash sizes to suit reusable fittings

T1D



Construction:

T1D is manufactured from virgin PTFE (polytetrafluorethylene) resin with AISI 304 stainless steel, high tensile braid.

Fittings:

This hose size is specially developed to suit the American style reusable fittings.

Type T1D

Type T1D Flexible Teflon[®] lisse avec tresse inox - dimensions dash pour raccords réutilisable

Construction:

Le flexible T1D est fabriqué à partir de résines de PTFE (polytétrafluoréthylène) vierges et est recouvert d'une tresse haute ténacité suivant AISI 304

Raccords:

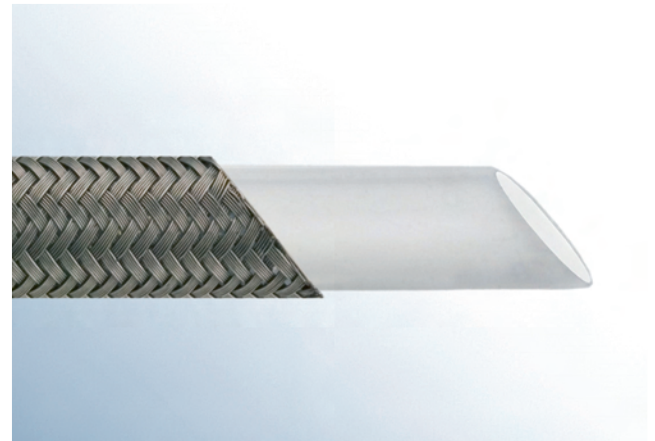
Raccords américains réutilisables.

Type T1D

Type T1D glatter Teflon[®] - Schlauch mit Edelstahl - Geflecht - dash Abmessungen für wieder verwendbare Armaturen

Konstruktion:

Der Schlauch T1D ist aus weißem PTFE (Polytetrafluorethylen)-Pulver hergestellt und hat eine Umflechtung aus Edelstahl (AISI 304) mit hoher Zugfestigkeit. Die Schlauchabmessungen ermöglichen den Einsatz wieder verwendbarer Amerikanischer Kupplungen.



DASH Size	D1		D2 min.	D3		R mm	WP Bar 20°C	BP	weight gr/m	REF VIRGIN	REF Antistatic
	min.	max.		min.	max.						
-4	4,4	5,16	0,76	7,06	8,23	64	276	828	87	T1D04	T1DA04
-5	5,97	6,73	0,76	8,26	9,42	76	241	724	119	T1D05	T1DA05
-6	7,50	8,31	0,76	10,36	11,63	100	230	690	129	T1D06	T1DA06
-8	9,95	10,97	0,76	12,95	14,27	133	195	586	180	T1D08	T1DA08
-10	12,45	13,34	0,76	15,75	16,76	178	161	483	272	T1D10	T1DA10
-12	15,24	16,51	0,76	18,62	20,14	203	126	379	271	T1D12	T1DA12
-16	21,46	22,99	0,89	24,64	26,95	241	92	276	383	T1D20	T1DA20

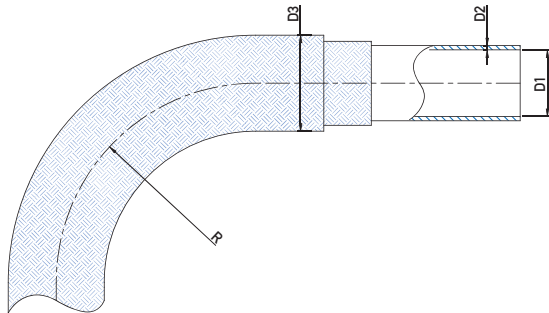
TEMP. -70°C +260°C

Smooth Lisse · Glatt

Type SFA

SFA Smooth bore high pressure PTFE hose double braid stainless steel braid

SFA



Construction:

Superflon is manufactured from antistatic PTFE (polytetrafluorethylene) resin with double, braid braided AISI 304 stainless steel, high tensile braid. Double sintered PTFE for gas applications.

Properties:

- Virtually resistant to all chemicals, except molten alkali metals or halogens at elevated temperatures.
- Temperature range: -70 C to +260 C.
- Non-sticking, easy to clean.
- Excellent mechanical resistance for vibrations and flexing.
- FDA approved resin that guarantees food, cosmetic and pharmaceutical applications.
- Non-inflammable.
- Non-aging and very good U.V. resistance.
- Chemically inert.
- Good dielectric properties.
- Low coefficient of friction which ensures low pressure drop.

Fittings:

Hydraulic fittings for Superflon.

Type SFA

SFA Flexible PTFE lisse haute pression avec double tresse inox

Construction:

Le flexible Superflon est fabriqué à partir de résines de PTFE (polytétrafluoréthylène) anti-statique et est recouvert de deux tresses haute tenacité, braid braided, suivant AISI 304. PTFE à double cuisson pour applications de gaz.

Propriétés:

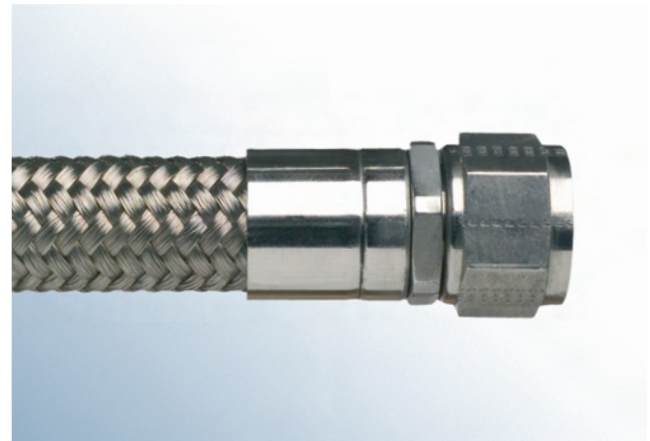
- Résistance chimique quasi totale à l'exception de métaux alcalins ou de certains halogènes et cela sous conditions de température et de pression.
- Gamme de température: -70°C à +260°C.
- Non adhérent, nettoyage aisé.
- Bonnes propriétés mécaniques - résistance aux vibrations.
- Agrément FDA, permettant un usage alimentaire.
- Ininflammable.
- Pas de vieillissement et excellente résistance aux rayons U.V.
- Chimiquement inerte.
- Bonnes propriétés diélectriques.
- Faible coefficient de frottement, limitant les pertes de charges.

Raccords:

Raccords hydraulique pour Superflon.

Type SFA

SFA glatte PTFE Hochdruck-Schlauch mit Doppel - Edelstahl - Geflecht



Konstruktion:

Der Schlauch Superflon ist hergestellt aus leitfähiges PTFE (Polytetrafluorethylen) Pulver und ist bekleidet mit Doppel - Geflecht nach AISI 304, braid braided, mit höher Zugfestigkeit. PTFE mit 2-Facher Sinterung für Gas Anwendungen.

Eigenschaften:

- Chemischer Resistenz zu praktisch alle Chemikalien ausgenommen alkaline Metalle und einige Halogene und dieser unter hohe Temperatur und Drücke.
- Temperaturbereich: -70°C bis +260°C.
- Nicht klebend, einfach zu reinigen.
- Gute mechanische Eigenschaften - Resistenz zu Vibrationen.
- FDA Zulassung, geeignet für Nahrungsmitteln.
- Nicht-entzündbar.
- Kein Veräufertung und sehr gute U.V. Resistenz.
- Chemisch inert.
- Gute dielektrische Eigenschaften.
- Niedrige Reibungswiderstand, garantiert geringe Druckverlauf.

Kupplungen:

Hydraulik Armaturen für Superflon.

Size	D1		D2 mm	D3		R mm	WP Bar 20°C	BP	Weight gr/m	REF
	min.	max.		min.	max.					
6	6,45	6,96	1,2	11,23	11,75	40	350	1100	-	SFA006
8	8,15	8,66	1,2	12,97	13,59	55	350	1100	-	SFA008
10	9,93	10,64	1,2	14,72	15,43	65	350	1100	-	SFA010
12	13,06	13,36	1,2	18,71	19,11	75	350	1100	-	SFA012
16	16,1	17,12	1,2	22,16	23,28	85	350	1100	-	SFA016
20	19,3	20,32	1,4	29,27	30,49	110	350	1100	-	SFA020
25	25,6	26,62	1,4	36,33	37,55	130	350	1100	-	SFA025

Other materials on request.
We reserve the right to alter the specifications without notice.

Autres matières sur demande.
Nous nous réservons le droit de changer ces informations sans préavis.

Abweichende Werkstoffe auf Anfrage.
Wir behalten uns das Recht vor, Änderungen ohne vorherige Mitteilung durchzuführen.

Smooth Lisse · Glatt

Type T-1700

Type T-1700 Smooth bore high pressure PTFE hose, double bunch-braided stainless steel braid - Dash sizes

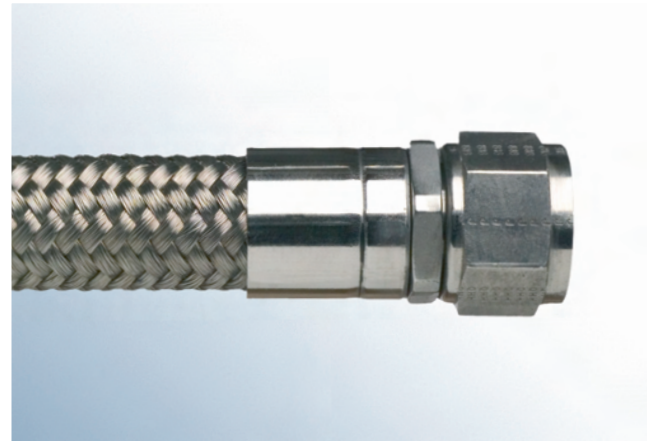
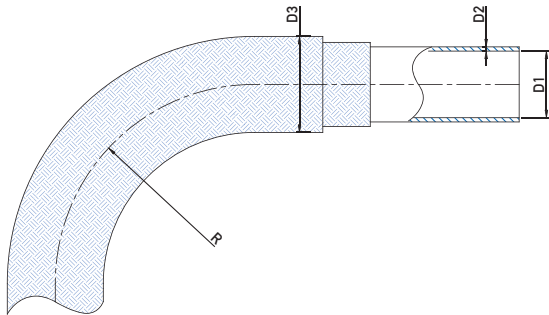
Type T-1700

Type T-1700 Flexible PTFE lisse haute pression avec double tresse inox - dimensions dash

Type T-1700

Type T-1700 glatte PTFE Hochdruck-Schlauch mit Doppel - Edelstahl - Geflecht - dash Abmessungen

T-1700



Construction:

T-1700 is manufactured from antistatic PTFE (polytetrafluorethylene) resin with double, bunch braided AISI 304 stainless steel, high tensile braid. Double sintered PTFE for gas applications.

Construction:

Le flexible T-Flex® T-1700 est fabriqué à partir de résines de PTFE (polytétrafluoréthylène) anti-statique et est recouvert de deux tresses haute tenacité, bunch braided, suivant AISI 304. PTFE à double cuisson pour applications de gaz.

Konstruktion:

Der Schlauch T-1700 ist hergestellt aus leitfähiges PTFE (Polytetrafluorethylen) Pulver und ist bekleidet mit Doppel - Geflecht nach AISI 304, bunch braided, mit höher Zugfestigkeit. PTFE mit 2-Facher Sinterung für Gas Anwendungen.

Fittings:

Special fittings for T-1700. Assembly by authorised dealers only.

Raccords:

Raccords spéciales pour T-1700. Montage seulement par revendeurs agréés.

Kupplungen:

Spezial Armaturen für T-1700. Montage nur durch autorisierten Händler.

Size	D1 nominal	D3 nominal	R mm	WP	BP	Lmax m	Weight gr/m	REF
				Bar 20°C				
1/4"	5,64	9,53	40	345	1100	10	160	T1700-04
3/8"	7,82	12,01	65	345	1100	10	270	T1700-06
1/2"	10,19	15,24	75	345	1100	10	360	T1700-08
5/8"	12,57	18,03	85	345	1100	10	480	T1700-10
3/4"	15,67	24,64	110	345	1100	10	980	T1700-12
1"	22,02	31,75	130	345	1100	7,5	1520	T1700-16
1 1/4"	28,58	40,64	310	276	1100	7,5	2500	T1700-20
1 1/2"	34,93	48,77	360	276	827	7,5	3390	T1700-24

Smooth Lisse • Glatt

Type XTRAFLO[®]

XTRAFLO[®] is a very flexible PTFE hose with a smooth virgin or antistatic inner liner and an external cover in EPDM.

XTRAFLO[®] hose has a realsmooth bore with high flexibility and good pressure rating.

Type XTRAFLO[®]

XTRAFLO[®] est un flexible PTFE lisse avec un corps en PTFE vierge ou antistatique et un recouvrement externe en caoutchouc EPDM.

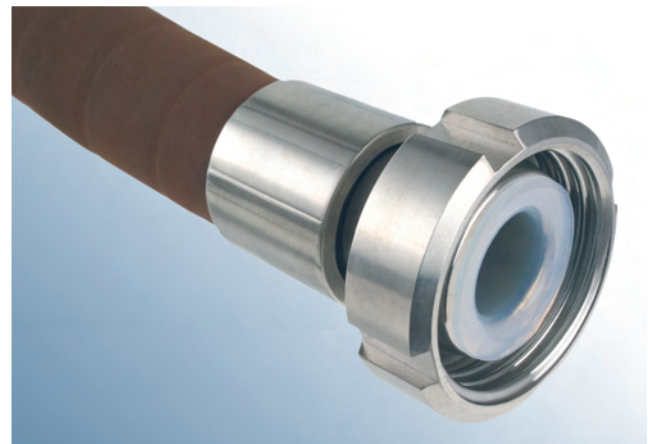
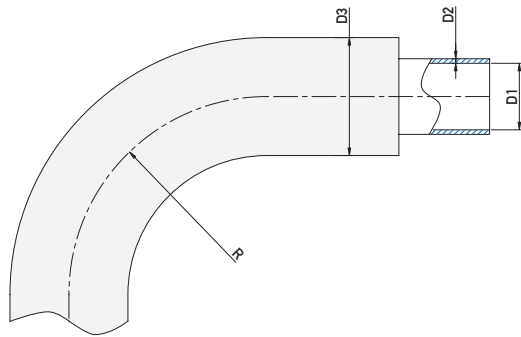
XTRAFLO[®] a un diamètre de passage bien lisse avec une très haute flexibilité et une bonne tenue à la pression.

Type XTRAFLO[®]

XTRAFLO[®] ist ein PTFE Glattschlauch mit einer weißen oder leitfähigen Innenseele und EPDM Gummi Beschichtung.

XTRAFLO[®] ist eine wirkliche Glattschlauch mit außergewöhnlicher Flexibilität und gutes Druckbereich.

XFL



Typical applications:

XTRAFLO[®] should be specified for applications where the smooth bore and flexibility are imperative e.g. food, pharmaceutical and cosmetic industry.

Fittings:

Special fittings for XTRAFLO[®].
Assembly by manufacturer only.

Applications :

XTRAFLO[®] est utilisé pour des applications où un passage lisse et une flexibilité sont impératives i.e. les industries pharmaceutique, cosmétique et agro-alimentaire.

Raccords:

Raccords spéciaux pour XTRAFLO[®].
Montage seulement par le fabricant.

Anwendungen:

XTRAFLO[®] wird verwendet für Anwendungen wo wirklich ein Glattschlauch und Flexibilität benötigt wird wie Pharmazeutische, Kosmetische und Lebensmittel Industrie.

Kupplungen:

Spezial Armaturen für XTRAFLO[®].
Montage nur durch Hersteller.

Size	D1		D2 wall	D3 OD without braid	R mm	WP	BP	Lmax m	Weight gr/m	REF VIRGIN	REF Antistatic
	nominal	ID									
1/2"	12	13,00	1,50	28,00	200	40	170	12	810	XFL012	XFLA012
3/4"	20	17,00	1,50	33,00	230	40	170	12	970	XFL020	XFLA020
1"	25	22,00	1,50	39,00	300	40	170	12	1200	XFL025	XFLA025
1 1/4"	32	29,00	1,50	46,00	400	40	170	12	1540	XFL032	XFLA032
1 1/2"	40	37,00	1,50	52,00	475	40	170	12	1840	XFL040	XFLA040
2"	50	47,00	1,50	67,00	650	40	170	12	2780	XFL050	XFLA050

TEMP. -70°C +180°C

Smooth Lisse · Glatt

Type XTRAFLO[®]

XTRAFLO[®] is a very flexible PTFE hose with a smooth virgin or antistatic inner liner and an external cover in EPDM and stainless steel braid. XTRAFLO[®] hose has a real smooth bore with high flexibility and good pressure rating.

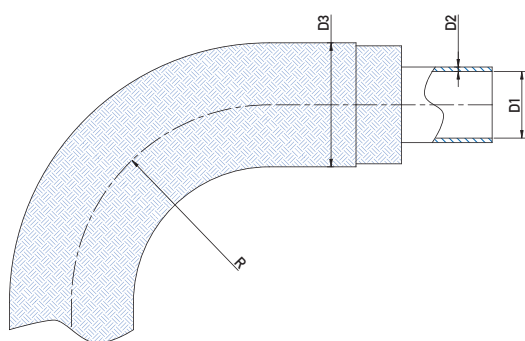
Type XTRAFLO[®]

XTRAFLO[®] est un flexible PTFE lisse avec un corps en PTFE vierge ou antistatique et un recouvrement externe en caoutchouc EPDM et tresse en inox. XTRAFLO[®] a un diamètre de passage bien lisse avec une très haute flexibilité et une bonne tenue à la pression.

Type XTRAFLO[®]

XTRAFLO[®] ist ein PTFE Glattschlauch mit einer weiße oder leitfähige Innenseele und EPDM Gummi Beschichtung und Edelstahl Geflecht. XTRAFLO[®] ist eine wirkliche Glattschlauch mit außergewöhnliche Flexibilität und gutes Druckbereich.

XFLB1



Typical applications:

XTRAFLO[®] should be specified for applications where the smooth bore and flexibility are imperative e.g. food, pharmaceutical and cosmetic industry.

Fittings:

Special fittings for XTRAFLO[®].
Assembly by manufacturer only.

Applications :

XTRAFLO[®] est utilisé pour des applications où un passage lisse et une flexibilité sont impératives i.e. les industries pharmaceutique, cosmétique et agro-alimentaire.

Raccords:

Raccords spéciaux pour XTRAFLO[®].
Montage seulement par le fabricant.

Anwendungen:

XTRAFLO[®] wird verwendet für Anwendungen wo wirklich ein Glattschlauch und Flexibilität benötigt wird wie Pharmazeutische, Kosmetische und Lebensmitteln Industrie.

Kupplungen:

Spezial Armaturen für XTRAFLO[®].
Montage nur durch Hersteller.

Size	D1		D2 wall	D3 OD	R mm	WP	BP	Lmax m	REF	
	nominal	ID							VIRGIN	Antistatic
1/2"	12	13,00	1,50	30,50	200	60	240	880	XFLB1012	XFLAB1012
3/4"	20	17,00	1,50	35,50	230	60	240	1320	XFLB1020	XFLAB1020
1"	25	22,00	1,50	41,50	300	60	240	1620	XFLB1025	XFLAB1025
1 1/4"	32	29,00	1,50	48,70	400	60	240	2280	XFLB1032	XFLAB1032
1 1/2"	40	37,00	1,50	55,00	475	60	240	3040	XFLB1040	XFLAB1040
2"	50	47,00	1,50	70,40	650	60	240	4000	XFLB1050	XFLAB1050

TEMP. -70°C +180°C

Other materials on request.
We reserve the right to alter the specifications without notice.

Autres matières sur demande.
Nous nous réservons le droit de changer ces informations sans préavis.

Abweichende Werkstoffe auf Anfrage.
Wir behalten uns das Recht vor, Änderungen ohne vorherige Mitteilung durchzuführen.

Smooth · Lisse · Glatt

Type XTRAFLO[®]

XTRAFLO[®] is a very flexible PTFE hose with a smooth virgin or antistatic inner liner and an external cover in EPDM and Polypropylene braid. XTRAFLO[®] hose has a realsmooth bore with high flexibility and good pressurating.

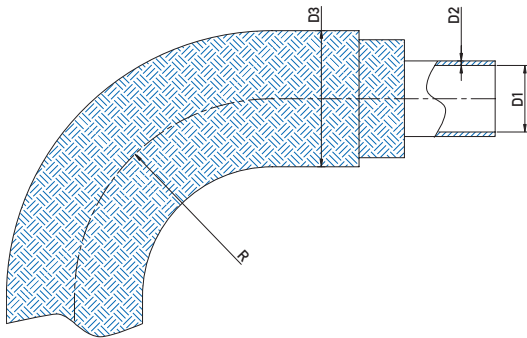
Type XTRAFLO[®]

XTRAFLO[®] est un flexible PTFE lisse avec un corps en PTFE vierge ou antistatique et un recouvrement externe en caoutchouc EPDM et tresse en Polypropylène. XTRAFLO[®] a un diamètre de passage bien lisse avec une très haute flexibilité et une bonne tenue à la pression.

Type XTRAFLO[®]

XTRAFLO[®] ist ein PTFE Glattschlauch mit einer weiße oder leitfähige Innenseele und EPDM Gummi Beschichtung und Polypropylen Geflecht. XTRAFLO[®] ist eine wirkliche Glattschlauch mit außergewöhnlicher Flexibilität und gutes Druckbereich.

XFLB6



Typical applications:

XTRAFLO[®] should be specified for applications where the smooth bore and flexibility are imperative e.g. food, pharmaceutical and cosmetic industry.

Fittings:

Special fittings for XTRAFLO[®].
Assembly by manufacturer only.

Applications :

XTRAFLO[®] est utilisé pour des applications où un passage lisse et une flexibilité sont impératives i.e. les industries pharmaceutique, cosmétique et agro-alimentaire.

Raccords:

Raccords spéciaux pour XTRAFLO[®].
Montage seulement par le fabricant.

Anwendungen:

XTRAFLO[®] wird verwendet für Anwendungen wo wirklich ein Glattschlauch und Flexibilität benötigt wird wie Pharmazeutische, Kosmetische und Lebensmittel Industrie.

Kupplungen:

Spezial Armaturen für XTRAFLO[®].
Montage nur durch Hersteller.

Size	D1		D2 wall	D3 OD	R mm	WP		Lmax m	Weight gr/m	REF	
	nominal	ID				Bar	20°C			VIRGIN	Antistatic
1/2"	12	13,00	1,50	32,00	200	45	180	12	980	XFLB6012	XFLAB6012
3/4"	20	17,00	1,50	37,00	230	45	180	12	1240	XFLB6020	XFLAB6020
1"	25	22,00	1,50	43,00	300	45	180	12	1510	XFLB6025	XFLAB6025
1 1/4"	32	29,00	1,50	50,00	400	45	180	12	1880	XFLB6032	XFLAB6032
1 1/2"	40	37,00	1,50	56,00	475	45	180	12	2440	XFLB6040	XFLAB6040
2"	50	47,00	1,50	72,00	650	45	180	12	3440	XFLB6050	XFLAB6050

TEMP. -70°C +90°C

Smooth Lisse • Glatt

Type XTRAFLO[®]

XTRAFLO[®] is a very flexible PTFE hose with a smooth virgin or antistatic inner liner and an external cover in EPDM and PVDF (Kynar) braid. XTRAFLO[®] hose has a real smooth bore with high flexibility and good pressure rating.

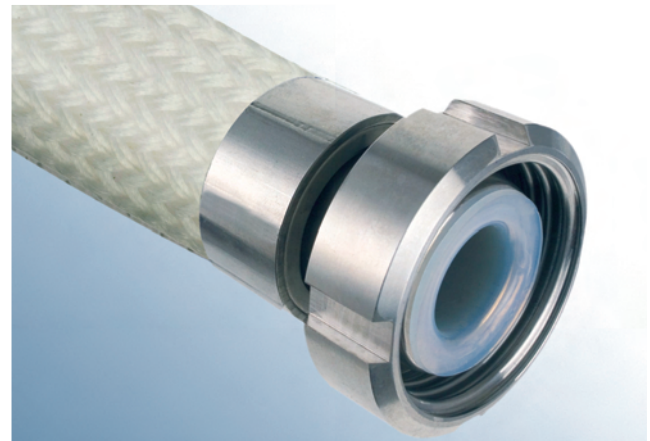
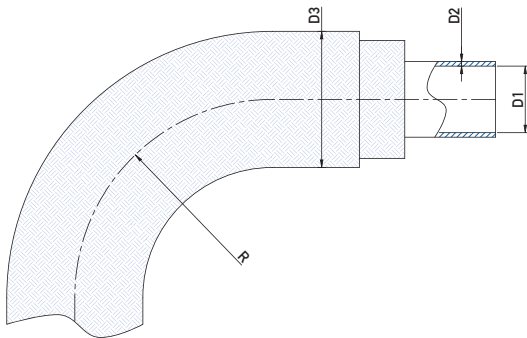
Type XTRAFLO[®]

XTRAFLO[®] est un flexible PTFE lisse avec un corps en PTFE vierge ou antistatique et un recouvrement externe en caoutchouc EPDM et tresse en PVDF (Kynar). XTRAFLO[®] a un diamètre de passage bien lisse avec une très haute flexibilité et une bonne tenue à la pression.

Type XTRAFLO[®]

XTRAFLO[®] ist ein PTFE Glattschlauch mit einer weißen oder leitfähigen Innenseele und EPDM Gummi Beschichtung und PVDF (Kynar) Geflecht. XTRAFLO[®] ist eine wirkliche Glattschlauch mit außergewöhnliche Flexibilität und gutes Druckbereich.

XFLB9



Typical applications:

XTRAFLO[®] should be specified for applications where the smooth bore and high flexibility are imperative e.g. food, pharmaceutical and cosmetic industry.

Applications :

XTRAFLO[®] est utilisé pour des applications où un passage lisse et une haute flexibilité sont impératives i.e. les industries pharmaceutique, cosmétique et agro-alimentaire.

Anwendungen:

XTRAFLO[®] wird verwendet für Anwendungen wo wirklich ein Glattschlauch und hohe Flexibilität benötigt wird wie Pharmazeutische, Kosmetische und Lebensmittel Industrie.

Fittings:

Special fittings for XTRAFLO[®]. Assembly by manufacturer only.

Raccords:

Raccords spéciaux pour XTRAFLO[®]. Montage seulement par le fabricant.

Kupplungen:

Spezial Armaturen für XTRAFLO[®]. Montage nur durch Hersteller.

Size	D1		D2 wall	D3 OD	R mm	WP	BP	Lmax m	Weight gr/m	REF	
	nominal	ID								VIRGIN	Antistatic
1/2"	12	13,00	1,50	32,00	200	45	180	12	980	XFLB9012	XFLAB9012
3/4"	20	17,00	1,50	37,00	230	45	180	12	1240	XFLB9020	XFLAB9020
1"	25	22,00	1,50	43,00	300	45	180	12	1510	XFLB9025	XFLAB9025
1 1/4"	32	29,00	1,50	50,00	400	45	180	12	1880	XFLB9032	XFLAB9032
1 1/2"	40	37,00	1,50	56,00	475	45	180	12	2440	XFLB9040	XFLAB9040
2"	50	47,00	1,50	72,00	650	45	180	12	3440	XFLB9050	XFLAB9050

TEMP. -70°C +150°C

Smooth Lisse · Glatt

Type TWF - TAWF

Type TWF SMOOTHFLEX Smooth bore flexible Teflon[®] hose with a stainless steel helix.

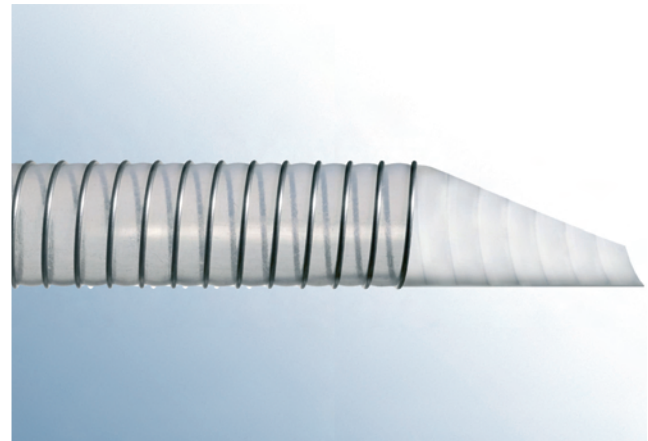
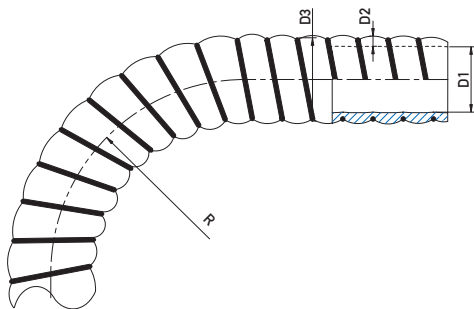
Type TWF - TAWF

Type TWF SMOOTHFLEX Flexible lisse convoluté en Teflon[®] avec spirale en inox.

Type TWF - TAWF

Type TWF SMOOTHFLEX gewellte Teflon[®] Glattschlauch mit Edelstahl Spirale.

TWF - TAWF



Construction:

Ultra hygienic non-convoluted PTFE (polytetrafluorethylene) liner with stainless steel helix and a AISI 304 high tensile, stainless steel braid. The hose has exceptionally good vacuum- and kink resistance properties for extreme performance.

Smoothflex should be specified for applications where Ultra hygienic non-convoluted hose and high flexibility are imperative, e.g. Food, Bio, Pharmaceutical and Cosmetic industry.

Only available in complete hose assembly form.

Construction:

Gaine PTFE (polytétrafluoréthylène) ultra pure, avec spire en inox et une tresse de haute ténacité en inox AISI 304. Cette flexible porte une haute résistance exceptionnelle au vide et à l'écrasement.

SMOOTHFLEX devrais être spécifié pour des applications où l'intérieur non convoluté et l'haute flexibilité est impérative, pour particulièrement l'industrie Alimentaire, Agro alimentaire, Pharmaceutique et Cosmétique.

Assemblage uniquement par le fabriquant.

Konstruktion:

Nicht gewellter PTFE (Polytetrafluorethylen) Glattschlauch, Edelstahl Spiral und Edelstahl - Geflecht (AISI 304) mit hoher Zugfestigkeit. Dieser Schlauch hat eine sehr hohe Vakuum- und Knickfestigkeit.

Smoothflex wird verwendet für Anwendungen wo wirklich ein Glattschlauch und Ultra hohe Flexibilität benötigt wird wie Lebensmitteln, Pharmaceutica, Bio und Kosmetische Industrie.

Montage nur durch Hersteller.

Size	D1 min.	D2 min.	D3 min.	R mm	WP Bar 20°C	BP	Weight gr/m	REF VIRGIN	REF Antistatic
1/2"	11,50	1,25	16,20	38	7	28	150	TWF012	TAWF012
5/8"	15,50	1,25	20,20	42	5	20	180	TWF016	TAWF016
3/4"	20,00	1,50	25,20	50	5	20	200	TWF020	TAWF020
1"	22,80	1,50	28,00	70	5	20	360	TWF025	TAWF025
1 1/4"	30,50	1,50	35,70	85	5	20	450	TWF032	TAWF032
1 1/2"	36,50	2,00	44,50	100	5	20	660	TWF040	TAWF040
2"	48,50	2,00	56,50	140	5	20	950	TWF050	TAWF050

TEMP. -70°C +260°C

Smooth Lisse · Glatt

Type TWFB1 - TAWFB1

Type TWFB1 SMOOTHFLEX Smooth bore flexible Teflon[®] hose with stainless steel helix and high tensile stainless steel braid.

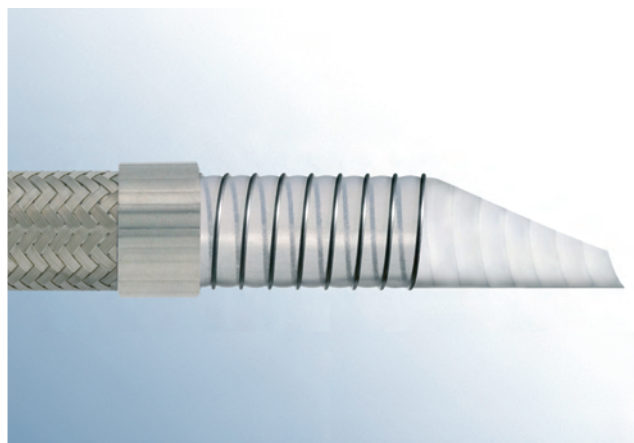
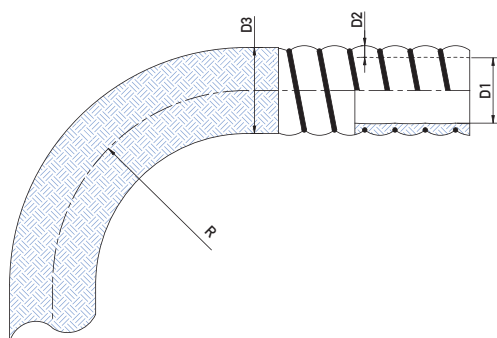
Type TWFB1 - TAWFB1

Type TWFB1 SMOOTHFLEX Flexible lisse convoluté en Teflon[®] avec spirale en inox et tresse en inox haute résistance.

Type TWFB1 - TAWFB1

Type TWFB1 SMOOTHFLEX gewellte Teflon[®] Glattschlauch mit Edelstahl Spirale und Edelstahl Geflecht mit hoher Zugfestigkeit.

TWFB1 - TAWFB1



Construction:

Ultra hygienic non-convoluted PTFE (polytetrafluorethylene) liner with stainless steel helix and a AISI 304 high tensile, stainless steel braid. The hose has exceptionally good vacuum- and kink resistance properties for extreme performance.

Smoothflex should be specified for applications where Ultra hygienic non-convoluted hose and high flexibility are imperative, e.g. Food, Bio, Pharmaceutical and Cosmetic industry.

Only available in complete hose assembly form.

Construction:

Gaine PTFE (polytétrafluoréthylène) ultra pure, avec spire en inox et une tresse de haute ténacité en inox AISI 304. Cette flexible porte une haute résistance exceptionnelle au vide et à l'écrasement.

SMOOTHFLEX devrais être spécifié pour des applications où l'intérieur non convoluté et l'haute flexibilité est impérative, pour particulièrement l'industrie Alimentaire, Agro alimentaire, Pharmaceutique et Cosmétique.

Assemblage uniquement par le fabricant.

Konstruktion:

Nicht gewellter PTFE (Polytetrafluorethylen) Glattschlauch, Edelstahl Spirale und Edelstahl - Geflecht (AISI 304) mit hoher Zugfestigkeit. Dieser Schlauch hat eine sehr hohe Vakuum- und Knickfestigkeit.

Smoothflex wird verwendet für Anwendungen wo wirklich ein Glattschlauch und Ultra hohe Flexibilität benötigt wird wie Lebensmitteln, Pharmaceutica, Bio und Kosmetische Industrie.

Montage nur durch Hersteller.

Size	D1 min.	D2 min.	D3 min.	R mm	WP		Weight gr/m	REF VIRGIN	REF Antistatic
					Bar	20°C			
1/2"	11,50	1,25	17,80	38	50	250	290	TWFB1012	TAWFB1012
5/8"	15,50	1,25	21,80	42	50	250	361	TWFB1016	TAWFB1016
3/4"	20,00	1,5	26,70	50	60	290	430	TWFB1020	TAWFB1020
1"	22,80	1,5	29,80	70	40	210	653	TWFB1025	TAWFB1025
1 1/4"	30,50	1,5	37,50	85	45	210	750	TWFB1032	TAWFB1032
1 1/2"	36,50	2	46,50	100	40	175	800	TWFB1040	TAWFB1040
2"	48,50	2	58,30	140	25	135	950	TWFB1050	TAWFB1050

TEMP. -70°C +260°C

Smooth • Lisse • Glatt

Type TWFB6 - TAWFB6

Type TWFB6 SMOOTHFLEX Smooth bore flexible Teflon[®] hose with a stainless steel helix and a polypropylene braid.

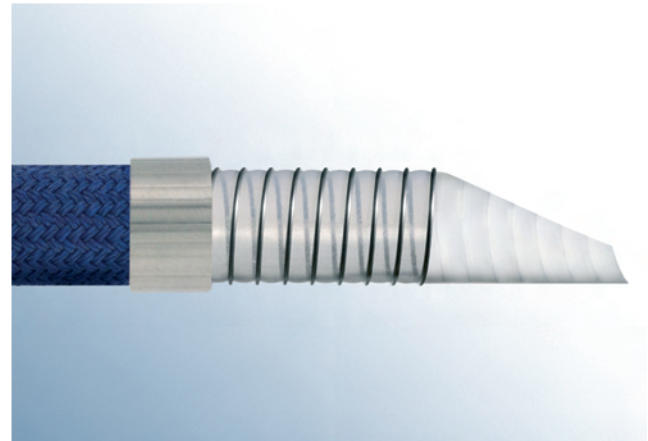
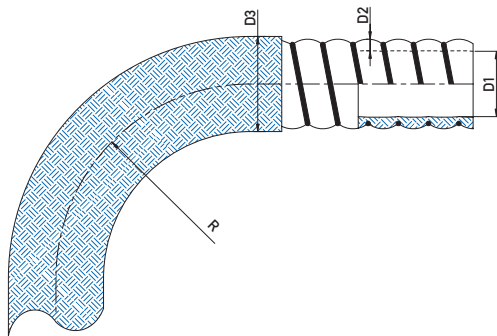
Type TWFB6 - TAWFB6

Type TWFB6 SMOOTHFLEX Flexible lisse convolutoé en Teflon[®] avec spirale en inox et tresse en polypropylène.

Type TWFB6 - TAWFB6

Type TWFB6 SMOOTHFLEX gewellte Teflon[®] Glattschlauch mit Edelstahl Spirale und Polypropylen Geflecht.

TWFB6 - TAWFB6



Construction:

Ultra hygienic non-convoluted PTFE (polytetrafluorethylene) liner with stainless steel helix and a AISI 304 high tensile, polypropylene braid. The hose has exceptionally good vacuum- and kink resistance properties for extreme performance.

Smoothflex should be specified for applications where Ultra hygienic non-convoluted hose and high flexibility are imperative, e.g. Food, Bio, Pharmaceutical and Cosmetic industry.

Only available in complete hose assembly form.

Construction:

Gaine PTFE (polytétrafluoréthylène) ultra pure, avec spirale en inox et une tresse en polypropylène. Cette flexible porte une haute résistance exceptionnelle au vide et à l'écrasement.

SMOOTHFLEX devrais être spécifié pour des applications où l'intérieur non convolutoé et l'haute flexibilité est impérative, pour particulièrement l'industrie Alimentaire, Agro alimentaire, Pharmaceutique et Cosmétique.

Assemblage uniquement par le fabricant.

Konstruktion:

Nicht gewellter PTFE (Polytetrafluorethylen) Glattschlauch, Edelstahl Spirale und Polypropylen Geflecht. Dieser Schlauch hat eine sehr hohe Vakuum- und Knickfestigkeit.

Smoothflex wird verwendet für Anwendungen wo wirklich ein Glattschlauch und Ultra hohe Flexibilität benötigt wird wie Lebensmitteln, Pharmaceutica, Bio und Kosmetische Industrie.

Montage nur durch Hersteller.

Size	D1 min.	D2 min.	D3 min.	R mm	WP Bar 20°C	BP	Weight gr/m	REF VIRGIN	REF Antistatic
1/2"	11,50	1,25	21,60	38	10	40	232	TWFB6012	TAWFB6012
5/8"	15,50	1,25	25,40	42	10	40	288	TWFB6016	TAWFB6016
3/4"	20,00	1,5	30,60	50	10	40	344	TWFB6020	TAWFB6020
1"	22,80	1,5	33,60	70	10	40	522	TWFB6025	TAWFB6025
1 1/4"	30,50	1,5	41,30	85	10	40	600	TWFB6032	TAWFB6032
1 1/2"	36,50	2	49,70	100	10	40	640	TWFB6040	TAWFB6040
2"	48,50	2	61,90	140	10	40	760	TWFB6050	TAWFB6050

TEMP. -70°C +90°C

Smooth Lisse · Glatt

Type TWFB9 - TAWFB9

Type TWFB9 SMOOTHFLEX Smooth bore flexible Teflon[®] hose with a stainless steel helix and a PVDF (Kynar) braid.

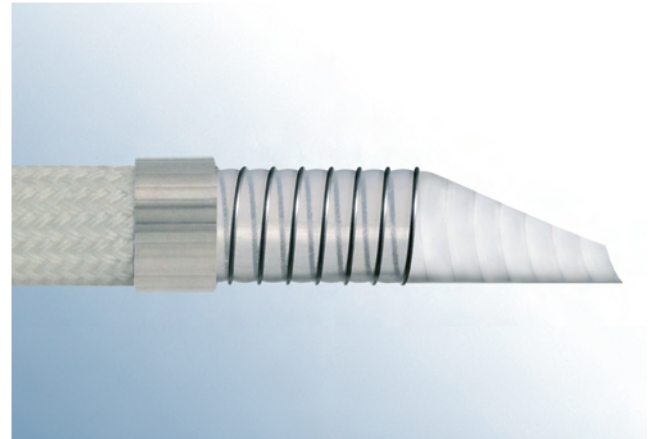
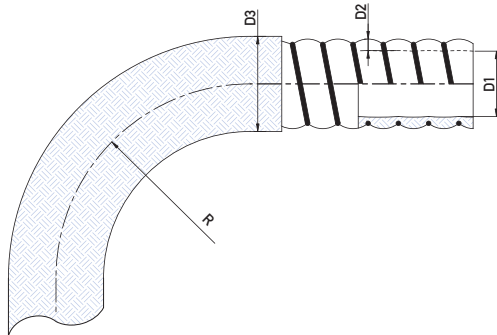
Type TWFB9 - TAWFB9

Type TWFB9 SMOOTHFLEX Flexible lisse convoluté en Teflon[®] avec spirale en inox et tresse en PVDF (Kynar).

Type TWFB9 - TAWFB9

Type TWFB9 SMOOTHFLEX gewellte Teflon[®] Glattschlauch mit Edelstahl Spirale und PVDF (Kynar) Geflecht.

TWFB9 - TAWFB9



Construction:

Ultra hygienic non-convoluted PTFE (polytetrafluorethylene) liner with stainless steel helix and a PVDF yarn braid. The hose has exceptionally good vacuum- and kink resistance properties for extreme performance.

Smoothflex should be specified for applications where Ultra hygienic non-convoluted hose and high flexibility are imperative, e.g. Food, Bio, Pharmaceutical and Cosmetic industry.

Only available in complete hose assembly form.

Construction:

Gaine PTFE (polytétrafluoréthylène) ultra pure, avec spire en inox et une tresse PVDF. Cette flexible porte une haute résistance exceptionnelle au vide et à l'écrasement.

SMOOTHFLEX devrait être spécifié pour des applications où l'intérieur non convoluté et l'haute flexibilité est impérative, pour particulièrement l'industrie Alimentaire, Agro alimentaire, Pharmaceutique et Cosmétique.

Assemblage uniquement par le fabricant.

Konstruktion:

Nicht gewellter PTFE (Polytetrafluorethylen) Glattschlauch, Edelstahl Spirale und PVDF Geflecht. Dieser Schlauch hat eine sehr hohe Vakuum- und Knickfestigkeit.

Smoothflex wird verwendet für Anwendungen wo wirklich ein Glattschlauch und Ultra hohe Flexibilität benötigt wird wie Lebensmittel, Pharmaceutica, Bio und Kosmetische Industrie.

Montage nur durch Hersteller.

Size	D1 min.	D2 min.	D3 min.	R mm	WP		BP	Weight gr/m	REF	
					Bar 20°C				VIRGIN	Antistatic
1/2"	11,50	1,25	21,60	38	10	40	232	TWFB9012	TAWFB9012	
5/8"	15,50	1,25	25,40	42	10	40	288	TWFB9016	TAWFB9016	
3/4"	20,00	1,5	30,60	50	10	40	344	TWFB9020	TAWFB9020	
1"	22,80	1,5	33,60	70	10	40	522	TWFB9025	TAWFB9025	
1 1/4"	30,50	1,5	41,30	85	10	40	600	TWFB9032	TAWFB9032	
1 1/2"	36,50	2	49,70	100	10	40	640	TWFB9040	TAWFB9040	
2"	48,50	2	61,90	140	10	40	760	TWFB9050	TAWFB9050	

TEMP. -70°C +150°C

Smooth Lisse • Glatt

Type SIW1

Type SIW1 Smooth bore Silicon hose with stainless steel helix

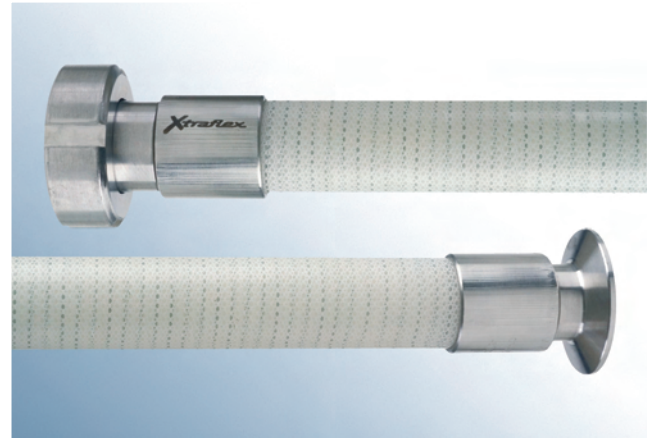
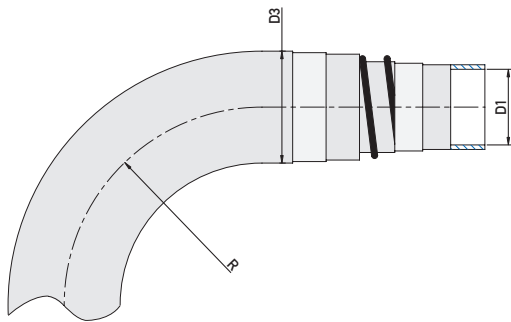
Type SIW1

Type SIW1 tuyau silicone lisse avec tresse inox

Typ SIW1

Typ SIW1 glatter Silikone Schlauch mit Edelstahl Spirale

SIW1



Construction:

SIW1 is manufactured from High purity platinum cured Silicone with AISI 304 stainless steel helix and 4 layers of polyester reinforcement
Compliance with FDA CFR 177.2600 and BGA Class XV standards
Temp. Range : -60°C and 200°C.

Construction:

Le flexible SIW1 est fabriqué en silicone et renforcé avec une spire en inox AISI 304.avec quatre couches de PE (Polyester)
Suivant FDA 21 CFR 1772600 et BGA Classe XV
Temp.: -60°C et 200°C

Konstruktion:

Der Schlauch SIW1 ist aus Platinvernetzte Silikone hergestellt und hat eine Spirale aus Edelstahl (AISI 304) und vier Einlage von Polyester.
Nach: FDA CFR 177.2600 und BGA Class XV Standard
Temp.: -60°C und 200°C

Fittings:

Fittings with special designed tail.

Raccords

Raccords cannelés particulièrement pour des tubes en silicone.

Kupplungen:

Armaturen mit Spezial Stutzen für Silikone Schlauch.

Size	D1		D2 min.	D3		R mm	WP Bar 20°C	BP	Vacuum mbar 20°C	Lmax m	REF Antistatic
	min.	max.		min.	max.						
1/4"	6,5	7	4,2	14,4	17,4	37	22,6	68	684	4	SIW1006
3/8"	10,5	11	4,2	18,4	21,4	42	18	54	684	4	SIW1010
1/2"	13,5	14	4,2	21,4	24,4	46	16,1	48	684	4	SIW1012
5/8"	16,5	17	4,2	24,4	27,4	49	14,7	44	684	4	SIW1016
3/4"	20,5	21	4,2	28,4	31,4	55	13,3	40	684	4	SIW1020
1"	25,5	26	5,3	35,6	38,6	64	12,1	36	684	4	SIW1025
1 1/4"	32,5	33	5,3	42,6	45,6	77	10,8	32	684	4	SIW1032
1 1/2"	38,5	39	5,3	48,6	51,6	91	10	30	684	4	SIW1040
2"	51,1	51,6	5,3	61,2	64,2	128	8,9	27	684	4	SIW1050
2 1/2"	64,3	64,8	5,3	74,4	77,4	183	7,5	23	684	4	SIW1065
3"	77,3	77,8	5,3	87,4	90,4	263	6,2	19	684	4	SIW1080
4"	101,3	101,8	5,3	111,4	114,4	514	3,7	11	684	4	SIW1100

Smooth Lisse · Glatt

Type HR7

HR7 Smooth bore Polyester Elastomere medium pressure hose according to SAEJ517 100R7

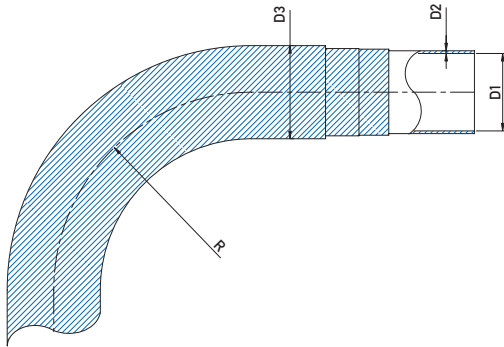
Type HR7

HR7 Flexible moyenne pression, lisse en Polyester Elastomère suivant SAEJ517 100R7.

Type HR7

HR7 Mitteldruck Schlauch, glatt aus Polyester Elastomer, gemäß SAEJ517 100R7.

HR7



Construction:

HR7 is manufactured from a Polyester Elastomere inner core reinforced with a high tensile synthetic fibre braid with an oil, weather and abrasion resistance polyurethane cover.

Applications:

Mineral and vegetable oils and most ester-based hydraulic fluid transport. Also resistant to oils at high temperatures, hydrocarbon based fuels and solvents.

Temp.: - 40°C to 100°C

Fittings:

Fittings with Hydraulic tail and FHR7 ferrules.

Constructon:

HR7 est fabriqué à partir de Polyester Elastomère renforcé avec une fibre synthétique de haute ténacité recouverte d'une couche de polyuréthane pour une meilleure protection aux intempéries, aux huiles et l'abrasion.

Applications:

Huiles minérales et végétales et la plupart des fluides hydrauliques à base d'ester. En outre, résistant aux huiles à des températures élevées, aux carburant et aux solvants.

Temp.: - 40°C to 100°C

Raccords:

Raccords cannelés type hydraulique + FHR7.

Konstruktion:

HR7 wird aus Polyester Elastomer hergestellt, mit einer hoch dehnbaren synthetischen Einlage, und eine Decke aus wetter- und abriebfestem Polyurethan.

Anwendungen:

Mineral- und Pflanzenöle und fast alle Hydrauliköle auf Ester-Basis. Auch beständig gegen Öle mit hohen Temperaturen, Kraftstoffe auf Kohlen-Wasserstoff Basis und Lösungsmittel.

Temp.: - 40°C bis 100°C

Kupplungen:

Armaturen mit Hydraulikstutzen mit FHR7 Pressfassungen.

Size	D1		D2	D3		R	WP	BP	Lmax	REF	REF
	min.	max.		min.	max.						
1/8"	2,9	3,55	2,4	7,70	8,4	25	225	900	47	HR7003	N/A
5/32"	3,9	4,7	2,2	8,35	8,85	70	215	860	48	HR7004	N/A
3/16"	4,5	5,1	2,9	10,25	10,75	90	210	840	75	HR7005	N/A
1/4"	6,1	6,80	3,1	12,25	12,75	100	193	770	92	HR7006	N/A
5/16"	7,7	8,40	6,5	14,75	15,75	115	190	760	119	HR7008	N/A
3/8"	9,2	9,90	3,5	16,25	16,75	125	165	660	151	HR7010	N/A
1/2"	12,55	13,25	3,8	20,05	20,55	180	140	560	209	HR7012	N/A
5/8"	15,85	16,55	4,2	24,20	24,8	205	105	420	289	HR7016	N/A
3/4"	18,1	19,70	4,6	27,20	27,8	240	88	350	338	HR7020	N/A

Other materials on request.
We reserve the right to alter the specifications without notice.

Autres matières sur demande.
Nous nous réservons le droit de changer ces informations sans préavis.

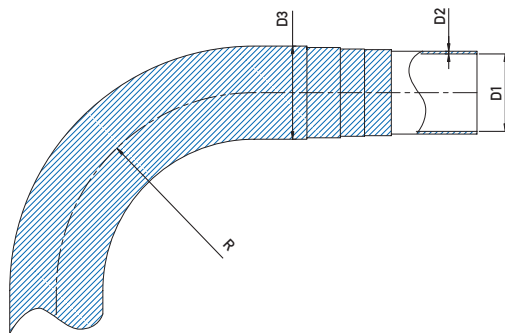
Abweichende Werkstoffe auf Anfrage.
Wir behalten uns das Recht vor, Änderungen ohne vorherige Mitteilung durchzuführen.

Smooth Lisse · Glatt

Type HR8

HR8 Smooth bore Polyester Elastomer high pressure hose according to SAEJ517 100R8

HR8



Type HR8

HR8 Flexible haute pression, lisse en Elastomère de Polyester suivant SAEJ517 100R8

Type HR8

HR8 Hochdruck Schlauch, glatt aus Polyester Elastomer, gemäß SAEJ517 100R8



Construction:

HR8 is manufactured from a Polyester Elastomer inner core reinforced with a high tensile aramide fibre braid with an oil, weather and abrasion resistance polyurethane cover.

Applications:

Mineral, vegetable and most ester-based hydraulic fluid transport and resistant to oils at higher temperatures, hydrocarbon based fuels and solvents. Temp.: -40°C to 100°C

Fittings:

Fittings with Hydraulic tail and FHR ferrules
Pinpricked versions for Gas applications recommendable.

Constructon:

HR8 est fabriqué à partir de Polyester Elastomère renforcé avec une tresse de fibre aramide de haute ténacité recouverte d'une couche de polyuréthane pour une meilleure protection aux intempéries, aux huiles et à l'abrasion.

Applications:

Huiles minérales et végétales et la plupart des fluides hydrauliques à base d'ester. En outre, résistant aux huiles à des températures élevées, aux hydrocarbures et aux solvants. Temp.: -40°C à 100°C

Raccords:

Raccords cannelés type hydraulique + FHR

Konstruktion:

HR8 wird aus Polyester Elastomer hergestellt, mit einer hoch dehnbaren Aramide Einlage, und eine Decke aus wetter- und abriesfestem Polyurethan.

Anwendungen:

Mineral- und Pflanzenöle und fast alle Hydrauliköle auf Ester-Basis. Auch beständig gegen Öle mit hohen Temperaturen, Kraftstoffe auf Kohlenwasserstoff Basis und Lösungsmittel. Temp.: -40°C bis 100 °C

Kupplungen:

Armaturen mit Hydraulikstutzen für FHR Pressfassungen.

Size	D1		D2 min.	D3		R mm	WP Bar 20°C	BP	Lmax gr/m	REF VIRGIN	REF Antistatic
	min.	max.		min.	max.						
1/8"	2,9	3,55	2,1	7,10	7,5	40	420	1680	38	HR8003	N/A
3/16"	4,5	5,1	2,5	9,55	10,05	90	350	1400	64	HR8005	N/A
1/4"	6,1	6,80	2,7	11,55	12,05	100	350	1400	85	HR8006	N/A
5/16"	7,7	8,40	2,9	13,45	14,45	114	315	1260	103	HR8008	N/A
3/8"	9,2	9,90	3,1	15,35	15,85	125	280	1120	129	HR8010	N/A
1/2"	12,55	13,25	3,4	19,25	19,75	180	245	980	185	HR8012	N/A

Other materials on request.
We reserve the right to alter
the specifications without notice.

Autres matières sur demande.
Nous nous réservons le droit de changer
ces informations sans préavis.

Abweichende Werkstoffe auf Anfrage.
Wir behalten uns das Recht vor,
Änderungen ohne vorherige Mitteilung durchzuführen.

Smooth Lisse · Glatt

Type HR7TWIN

HR7TWIN Smooth twin bore Polyester Elastomere medium pressure hose according to SAEJ517 100R7.

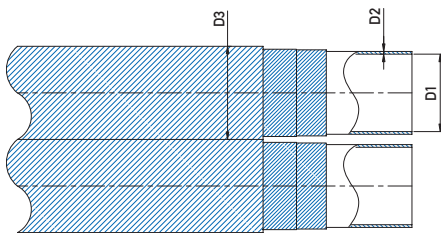
Type HR7TWIN

HR7TWIN Flexible moyenne pression, lisse, double passage en Polyester Elastomère suivant SAEJ517 100R7.

Type HR7TWIN

HR7TWIN Mitteldruck doppelt Schlauch, glatter Schlauch aus Polyester Elastomer, gemäß SAEJ517 100R7.

HR7TWIN



Construction:

HR7TWIN is manufactured from a Polyester Elastomere twin inner core reinforced with a high tensile synthetic fibre braid with an oil, weather and abrasion resistance polyurethane cover.

Applications:

Mineral and vegetable oils and most ester-based hydraulic fluid transport. Also resistant to oils at high temperatures, hydrocarbon based fuels and solvents.
Temp.: - 40°C to 100°C

Fittings:

Fittings with Hydraulic tail and FHR7 ferrules.

Construction:

HR7TWIN est fabriqué à partir de Polyester Elastomère, lisse avec double passage, renforcé avec une fibre synthétique de haute ténacité recouverte d'une couche de polyuréthane pour une meilleure protection aux intempéries, aux huiles et l'abrasion.

Applications:

Huiles minérales et végétales et la plupart des fluides hydrauliques à base d'ester. En outre résistant aux huiles à températures élevées, aux hydrocarbures et aux Solvants.
Temp.: - 40°C to 100°C

Raccords:

Raccords cannelés type hydraulique + FHR7.

Konstruktion:

HR7TWIN wird vom Polyester Elastomer hergestellt, doppelt Schlauch, glatt, bekleidet mit einer hoch dehnbaren, synthetischen Einlage, Decke aus wetter- und Abriesfeste Polyurethan

Anwendungen:

Mineral- und Pflanzenöle und fast alle Hydrauliköle auf Ester-Basis. Auch beständig gegen Öle bei mit hohen Temperaturen, Kraftstoffe auf Kohlen-Wasserstoff Basis und Lösungsmittel.
Temp.: - 40°C bis 100°C

Kupplungen:

Armaturen mit Hydraulikstutzen mit FHR7 Pressfassungen.

Size	D1		D2	D3		R	WP	BP	Lmax	REF	REF
	min.	max.		min.	max.						
1/8"	2,9	3,45	2,4	7,70	8,1	65	225	900	43	HRT7003	N/A
5/32"	3,9	4,7	2,2	8,35	8,85	70	215	860	48	HRT7004	N/A
3/16"	4,5	5,1	2,9	10,25	10,75	90	210	840	75	HRT7005	N/A
1/4"	6,1	6,70	3,1	12,25	12,75	100	193	770	92	HRT7006	N/A
5/16"	7,7	8,30	6,5	14,75	15,75	115	190	760	119	HRT7008	N/A
3/8"	9,2	9,80	3,5	16,25	16,75	125	165	660	151	HRT7010	N/A
1/2"	12,55	13,25	3,8	20,05	20,55	180	140	560	209	HRT7012	N/A
5/8"	15,85	16,55	4,2	24,20	24,8	205	105	420	289	HRT7016	N/A
3/4"	18,1	19,70	4,6	27,20	27,8	240	88	350	338	HRT7020	N/A

Smooth · Lisse · Glatt

Type HR8TWIN

HR8 Smooth twin bore Polyester Elastomer high pressure hose according to SAEJ517 100R8

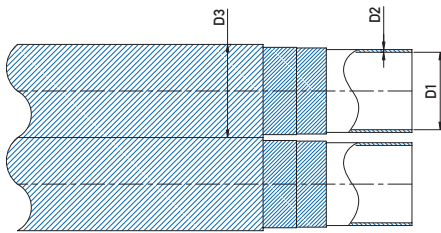
Type HR8TWIN

HR8 Flexible haute pression, lisse double passage en Elastomère de Polyester suivant SAEJ517 100R8

Type HR8TWIN

HR8TWIN Hochdruck doppelt Schlauch, glatt aus Polyester Elastomer, gemäß SAEJ517 100R8

HR8TWIN



Construction:

HR8 is manufactured from a Polyester Elastomer twin inner core reinforced with a high tensile aramide fibre braid with an oil, weather and abrasion resistance polyurethane cover.

Applications :

Mineral, vegetable and most ester-based hydraulic fluid transport and resistant to oils at higher temperatures, hydrocarbon based fuels and solvents.

Temp.: - 40°C to 100 °C

Fittings:

Fittings with Hydraulic tail and FHR ferrules
Pinpricked versions for Gas applications
recommendable

Construction:

HR8TWIN est fabriqué en Polyester Elastomère, lisse avec double passage de renforcé avec une tresse de fibre aramide de haute ténacité et est revêtu polyuréthane pour une résistance à l'abrasion.

Applications :

Huiles minérales et végétales et la plupart des fluides hydrauliques à base d'ester. En outre, résistant aux huiles à des températures élevées, aux hydrocarbures et aux solvants.

Temp.: -40°C à 100°C

Raccords:

Raccords cannelés type hydraulique + FHR

Konstruktion:

HR8 wird aus Polyester Elastomer hergestellt, doppelt schlauch, Glatt mit einer hoch dehnbaren Aramide Einlage, und eine Decke aus wetter- und abriebfestem Polyurethan

Anwendungen:

Mineral- und Pflanzenöle und fast alle Hydrauliköle auf Ester-Basis. Auch beständig gegen Öle mit hohen Temperaturen, Kraftstoffe auf Kohlen-Wasserstoff Basis und Lösungsmittel.

Temp.: - 40°C to 100 °C

Kupplungen:

Armaturen mit Hydraulikstutzen für FHR
Pressfassungen

Size	D1		D2	D3		R	WP	BP	Weight	REF	REF
	min.	max.		min.	max.						
1/8"	2,9	3,55	2,1	7,10	7,5	40	420	1680	38	HRT8003	N/A
3/16"	4,5	5,1	2,5	9,55	10,05	90	350	1400	64	HRT8005	N/A
1/4"	6,1	6,80	2,7	11,55	12,05	100	350	1400	85	HRT8006	N/A
5/16"	7,7	8,40	2,9	13,45	14,45	114	315	1260	103	HRT8008	N/A
3/8"	9,2	9,90	3,1	15,35	15,85	125	280	1120	129	HRT8010	N/A
1/2"	12,55	13,25	3,4	19,25	19,75	180	245	980	185	HRT8012	N/A

Other materials on request.
We reserve the right to alter
the specifications without notice.

Autres matières sur demande.
Nous nous réservons le droit de changer
ces informations sans préavis.

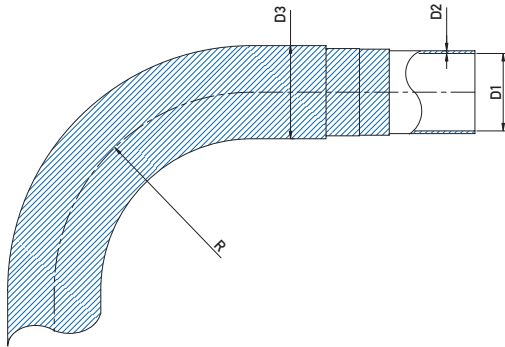
Abweichende Werkstoffe auf Anfrage.
Wir behalten uns das Recht vor,
Änderungen ohne vorherige Mitteilung durchzuführen.

Smooth Lisse · Glatt

Type HR8W

HR8W Smooth bore Polyester Elastomer high pressure hose according to SAEJ517 100R8W

HR8W



Construction:

HR8W is manufactured from a Polyester Elastomer inner core reinforced with a high tensile steel wire braid with an oil, weather and abrasion resistance polyurethane cover.

Applications :

Mineral, vegetable and most ester-based hydraulic fluid transport and resistant to oils at higher temperatures, hydrocarbon based fuels and solvents.

Temp.: - 40°C to 100 °C

Fittings:

Fittings with Hydraulic tail and FHR ferrules
Pinpricked versions for Gas applications
recommandable

Type HR8W

HR8 Flexible haute pression, lisse en Elastomère de Polyester suivant SAEJ517 100R8W

Construction:

HR8W est fabriqué en Polyester Elastomère de renforcé avec une tresse de métallique haute ténacité et est revêtu polyuréthane pour une résistance à L'abrasion.

Applications:

Huiles minérales et végétales et la plupart des fluides hydrauliques à base d'ester. En outre, résistant aux huiles à des températures élevées, aux hydrocarbures et aux solvants.

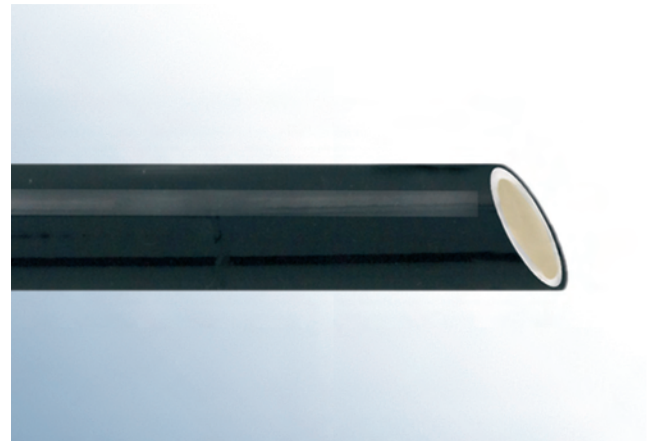
Temp.: -40°C à 100°C

Raccords:

Raccords cannelés type hydraulique + FHR

Type HR8W

HR8W Hochdruck Schlauch, glatt aus Polyester Elastomer, gemäß SAEJ517 100R8



Konstruktion:

HR8W wird aus Polyester Elastomer hergestellt, mit einer hoch dehnbaren stahl geflecht, und eine Decke aus wetter- und abriebfestem Polyurethan

Anwendungen:

Mineral- und Pflanzenöle und fast alle Hydrauliköle auf Ester-Basis. Auch beständig gegen Öle mit hohen Temperaturen, Kraftstoffe auf Kohlen-Wasserstoff Basis und Lösungsmittel.

Temp.: - 40°C to 100 °C

Kupplungen:

Armaturen mit Hydraulikstutzen für FHR
Pressfassungen

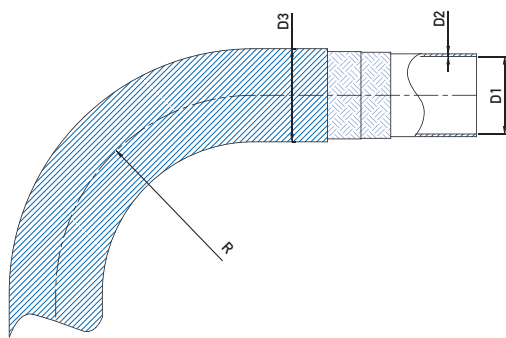
Size	D1		D2 min.	D3		R mm	WP Bar 20°C	BP	Lmax gr/m	REF VIRGIN	REF Antistatic
	min.	max.		min.	max.						
3/16"	4,5	5,1	2,5	9,55	10,05	90	350	1400	64	HR8005	N/A
1/4"	6,1	6,80	2,7	11,55	12,05	100	350	1400	85	HR8006	N/A
5/16"	7,7	8,40	2,9	13,45	14,45	114	315	1260	103	HR8008	N/A
3/8"	9,2	9,90	3,1	15,35	15,85	125	280	1120	129	HR8010	N/A
1/2"	12,55	13,25	3,4	19,25	19,75	180	245	980	185	HR8012	N/A

Smooth Lisse · Glatt

Type PAINTSPRAY

PAINTSPRAY Smooth bore Polyamide high pressure Wire braided hose.

PSB



Construction:

Type PAINTSPRAY Smooth bore Polyamide high pressure hose with high tenacity Polyester reinforcement with an oil, weather and abrasion resistance polyurethane cover.

Fittings:

Fittings with Hydraulic Tail.

Type PAINTSPRAY

PAINTSPRAY est un flexible haute pression, lisse en Polyamide avec une tresse métallique.

Construction:

PAINTSPRAY est un Flexible haute pression, lisse en Polyamide, renforcé avec une tresse métallique de haut ténacité, recouverte d'une couche de polyuréthane pour une meilleure protection aux intempéries, aux huiles et l'abrasion. De couleur bleue.

Raccords:

Raccords cannelés type hydraulique.

Type PAINTSPRAY

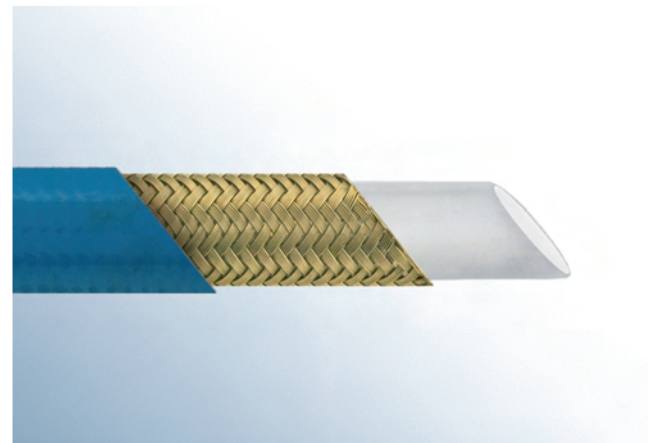
PAINTSPRAY Hochdruck Schlauch, glatt aus Polyamid.

Konstruktion:

PAINTSPRAY Hochdruck Schlauch, glatt aus Polyamid, die mit einer Stahldrahteinlage, mit einer Polyätherschicht auf Polyurethanbasis.

Kupplungen:

Armaturen mit Hydraulikstutzen.



Size	D1		D2	D3		R	WP	BP	Lmax	REF	REF
	min.	max.		min.	max.						
3/16"	4,55	5,05	2,5	9,45	9,85	40	350	1400	120	PSB005	N/A
1/4"	6,3	6,90	2,7	11,70	12,2	45	293	1172	170	PSB006	N/A
5/16"	7,85	8,45	2,7	13,25	12,25	55	259	1034	210	PSB008	N/A
3/8"	9,7	10,30	2,9	15,50	16	65	224	897	240	PSB010	N/A
1/2"	12,15	12,85	3,1	18,25	18,75	90	190	759	310	PSB012	N/A